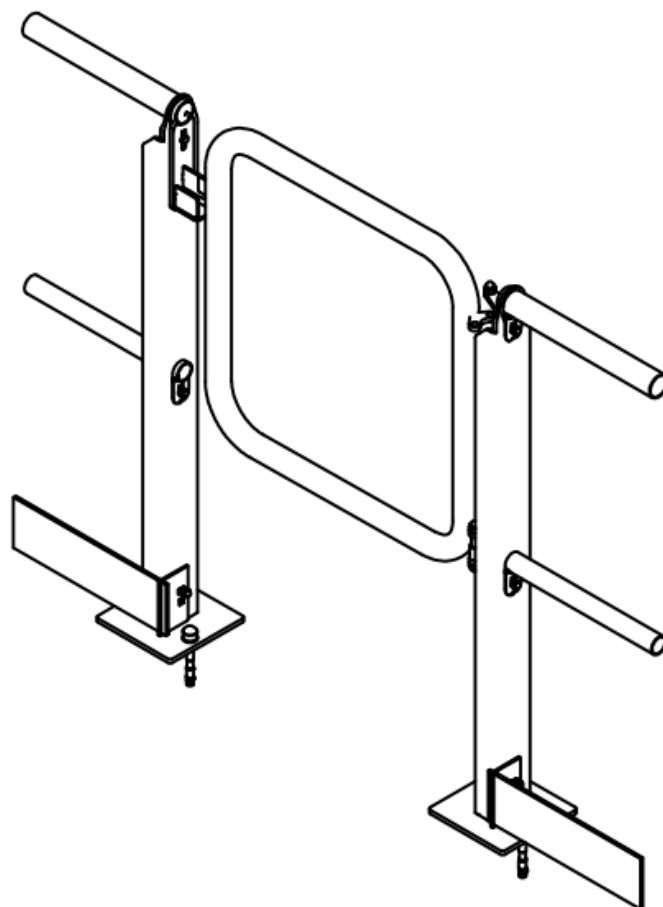


Montageanleitung für VAPRO Geländertür

GS06-Geländertür

GS06-Geländertür-Haltestange



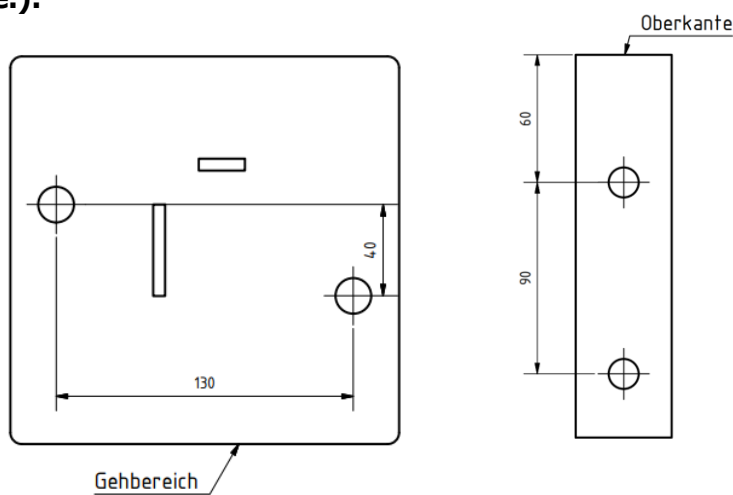
Inhaltsverzeichnis

1	Montagevorbereitung	1
2	Geländertürvarianten für Bodenmontage	4
2.1	Geländertür für Geländersystem GS05 für Boden- /Seitenmontage mit 1 oder 2 Knieläufen	4
2.2	Geländertür für Geländersystem-Schweißausführung GS05 für Boden- /Seitenmontage mit 1 oder 2 Knieläufen	6
2.3	Geländertür für Rundholmgeländersystem GS01 für Boden-/Seitenmontage mit 1 oder 2 Knieläufen	8
2.4	Geländertür für Rundholmgeländersystem-Schweißsatz GS01 für Bodenmontage mit 1 oder 2 Knieläufen	10
3	Maße zur Montage.....	12
4	Zubehör	13
4.1	Haltestange	13

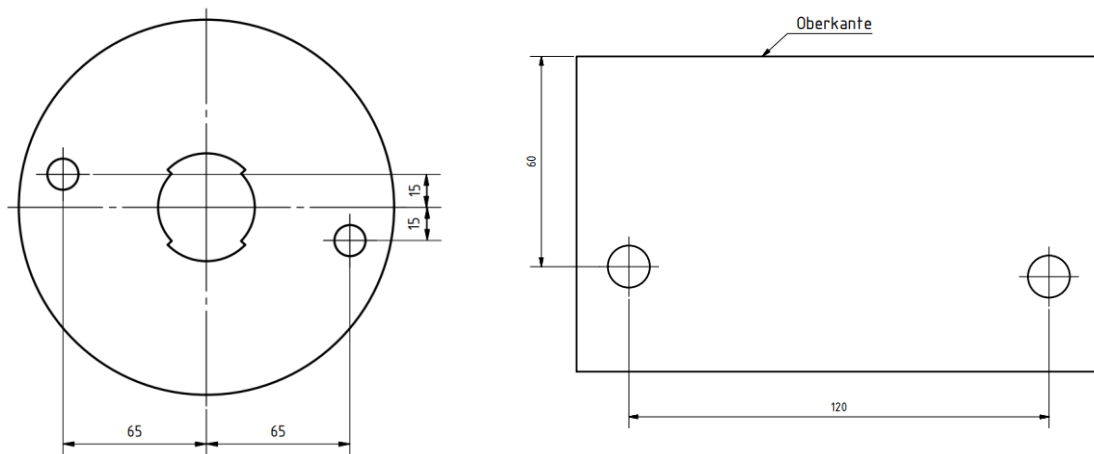
1 Montagevorbereitung

Der Auf- und Zusammenbau der VAPRO-Geländertür muss an die örtlichen Verhältnisse angepasst werden.

Bohrbild für Durchgangspfosten GS05 für Bodenmontage (li.) und Seitenmontage (re.):



Bohrbild für Durchgangspfosten GS01 für Bodenmontage (li.) und Seitenmontage (re.):



VAPRO GmbH

Standort: Dörfelstraße 14a in 09526 Olbernhau

Telefon: +49(0)37360-6682-0

E-Mail: info@vapro.de

GS06-Geländerür / GS06-Geländertür-Haltestange

Montage- und Zusammenbauanleitung



Montage:

Bei Montage der Geländerpfosten mit Dübelssystemen, ist die Befestigung aller von uns gelieferten Bauteilen nur mit bauaufsichtlich zugelassenen Dübel-Systemen zulässig.

Die Überprüfung des Befestigungsuntergrundes (Mauerwerk o.ä.) obliegt ausschließlich der Montagefirma /Auftraggeber. Bei Unsicherheiten ist ein Fachkundiger für Tragwerksplanung oder des Dübelherstellers heranzuziehen! Es gelten die Montageanleitungen des Dübelherstellers!

Dübelssystem	Bohrlochdurchmesser	Anzugsmoment
Fischer Bolzenanker FAZ II M12	12mm	60 Nm
Klebeanker M12	14mm	40 Nm

Hinweise:

- Bei der Erstellung des Geländertür wurde die ISO 14122-3 und die DIN 12255-10 angewandt.
- In Kombination mit dem VAPRO-Geländersystem sind die Sicherheitshinweise des Geländersystems zu beachten!

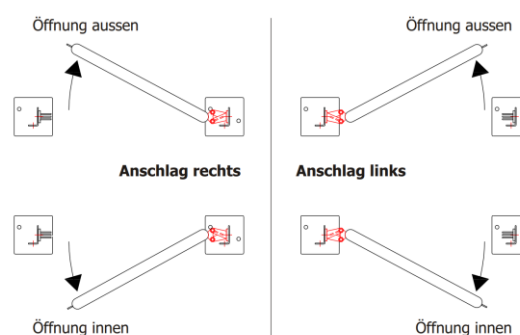
Die Standard-Durchgangsbreiten betragen:

- ca. 600 mm
- ca. 800 mm
- ca. 1000 mm

Geländeranschlag und Öffnungsrichtung:

Die von uns gelieferte Systemgeländertür kann multifunktional wie folgt montiert werden.

- Wahlweiser Anschlag am rechten oder linken Geländerpfosten
- Wahlweise Öffnungsrichtung nach innen oder nach aussen



VAPRO GmbH

Standort: Dörfelstraße 14a in 09526 Olbernhau

Telefon: +49(0)37360-6682-0

E-Mail: info@vapro.de

Montagereihenfolge

Die Geländertür ist in nachstehender Reihenfolge zu montieren:

1. Montage der Geländerpfosten
2. Montage der Geländertür mit Montagesatz
3. Montage der Geländertür-Haltestange (optional)

Montage der Geländerpfosten

Der lichte Montageabstand der Geländerpfosten richtet sich nach der gelieferten Durchgangsbreite der Geländertür. Die nachfolgend angegebenen lichten Breiten sind genauestens einzuhalten. Andererseits kann es sein, dass die Geländertür nicht vorschriftsmäßig schließt.

- für Geländertürbreite 600mm = **750mm** (+ max. 5 mm)
- für Geländertürbreite 800mm = **950 mm** (+ max. 5 mm)
- für Geländertürbreite 1000mm = **1150 mm** (+ max. 5 mm)

Öffnungsrichtung:

Für die Herstellung der gewünschten Öffnungsrichtung (nach innen oder aussen) ist wie folgt vorzugehen:

Die Öffnungsrichtung der Geländertür nach innen oder aussen, wird durch die Montagerichtung des unteren Scharnierbügels an der dafür vorgesehenen Knielaufverbindung

Dabei ist zu beachten:

Richtung unterer Scharnierbügel = Öffnungsrichtung

Diese Regel gilt für den linken sowie rechten Geländerpfosten.

VAPRO GmbH

Standort: Dörfelstraße 14a in 09526 Olbernhau

Telefon: +49(0)37360-6682-0

E-Mail: info@vapro.de

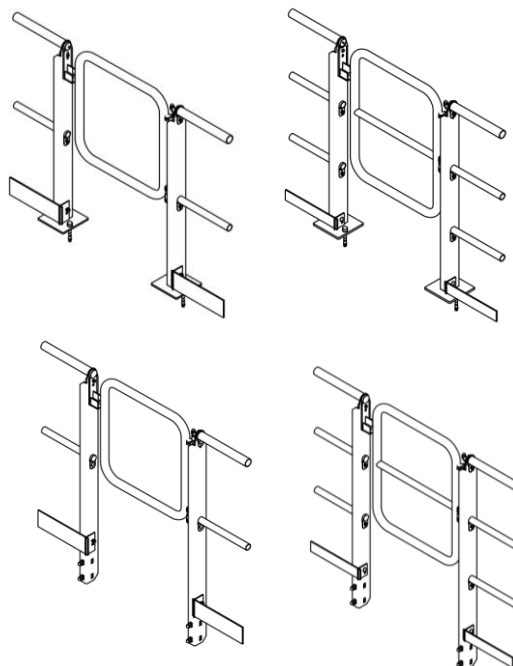
2 Geländertürvarianten

2.1 Geländertür für Geländersystem GS05 für Boden- /Seitenmontage mit 1 oder 2 Knieläufen

Lieferumfang

Der Geländertür-Montagesatz umfasst folgende Teile:

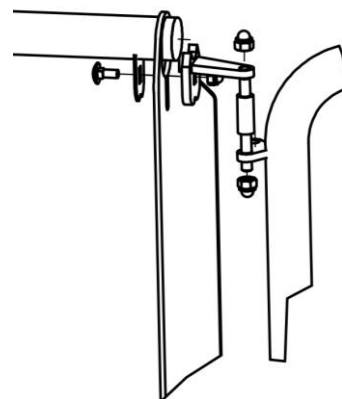
- 1 Stück Geländerscharnier rechts (Bügelrichtung)
- 1 Stück Geländerscharnier links (Bügelrichtung)
- 1 Stück Scharnierbolzen oben
- 1 Stück Scharnierbolzen unten
- 1 Stück Türanschlag/-feststeller
- 3 Stück Flachrundschrauben M08x25
- 1 Stück Flachrundschrauben M06x30
- 4 Stück Hutmutter M10 (selbtsichernd)
- 3 Stück Hutmutter M08 (selbtsichernd)
- 1 Stück Hutmutter M06 (selbtsichernd)
- 1 Stück Unterlegscheibe M06



Montage Geländerscharnier-Oben:

Der Zusammenbau des oberen Geländerscharniers erfolgt wie nebenstehend.

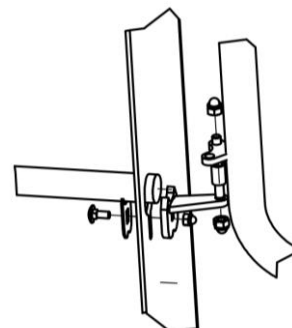
1. Geländerscharnier (li./re.) mit Bügelrichtung **entgegen** der gewünschten Tür-Öffnungsrichtung wählen.
2. Langen Scharnierbolzen durch Bohrung Scharnierbügel stecken und mit Hutmutter M10 befestigen.
3. Geländerscharnier mit Flachrundschraube M08x25 am Geländerpfosten mit Montagedorn komplett befestigen.
4. Hutmutter M10 für Endmontage.



Montage Geländerscharnier-Unten:

Der Zusammenbau des unteren Geländerscharnier erfolgt wie nebenstehend:

1. Geländerscharnier (li./re.) mit Bügelrichtung in die gewünschte Tür-Öffnungsrichtung wählen
2. Kurzen Scharnierbolzen durch Bohrung Scharnierbügel stecken und mit Hutmutter M10 befestigen
3. Geländerscharnier mit Flachrundschaube M08x25 am Geländerpfosten handfest befestigen und in der Langlochöffnung komplett nach unten schieben



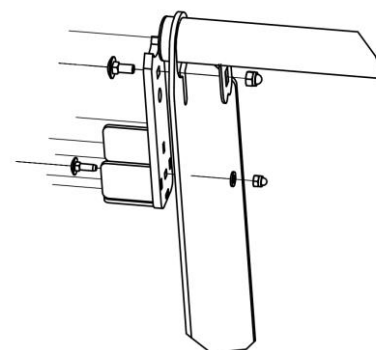
Montage Geländerrahmen:

1. Geländertürrahmen mit entsprechender Flügelblechbohrung (links/links - rechts/rechts) auf den unteren Scharnierbolzen aufstecken und Hutmutter M10 aufschrauben.
2. Geländertürrahmen zusammen mit dem unteren Scharnier so nach oben schieben, damit sich die entsprechende obere Flügelblechbohrung (links/links - rechts/rechts) in den oberen Scharnierbolzen von unten einschleibt.
3. Die vorhandene M10 Hutmutter von unten an den oberen Scharnierbolzen aufdrehen - Unteres Geländerscharnier am Geländerpfosten mit Montagedorner befestigen.
4. Anschlagplatte des oberen Scharnierbolzen so einstellen, dass der Geländertürrahmen so anschlägt, dass dieser selbsttätig wieder schließt.

Montage Türanschlag/-feststeller

Der Zusammenbau des Türanschlag/-feststeller erfolgt wie nebenstehend:

1. Türanschlag/-feststeller am gegenüberliegenden Geländerpfosten in der Endposition (Handlaufbefestigung) anhalten und mit Stift „Bohrung“ markieren.
2. An der gekennzeichneten Stelle mit Bohrer 7mm Loch bohren.
3. Türanschlag/-feststeller am Geländerpfosten mit Montagedorner komplett befestigen.
4. Nach erfolgter Montage der Geländertür ist eine Funktionsprobe durchzuführen.



Dabei ist darauf zu achten, dass:

- alle Schraubverbindungen ordnungsgemäß und fest sitzen.
- die Geländertür nach dem Öffnen selbstständig schließt.
- das Anschlagblech des Geländertürrahmens an den Türanschlag/-feststeller anschlägt.
- durch Anheben der Geländertür das Anschlagblech des Geländertürrahmens in den Türfeststeller eingehängt werden kann.

VAPRO GmbH

Standort: Dörfelstraße 14a in 09526 Olbernhau

Telefon: +49(0)37360-6682-0

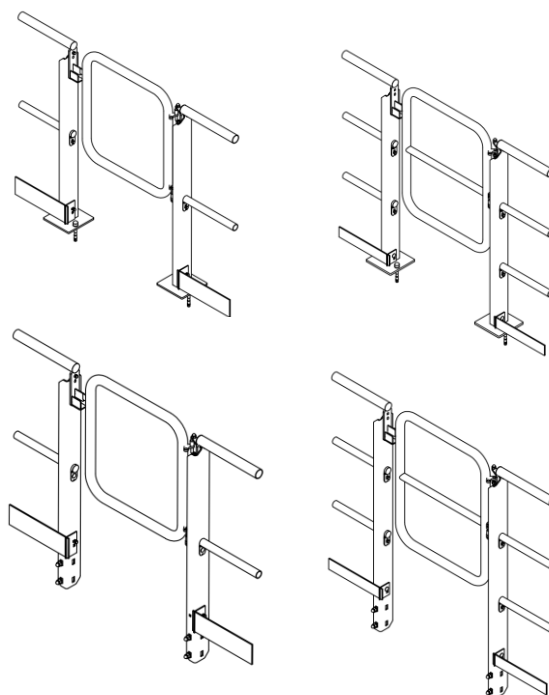
E-Mail: info@vapro.de

2.2 Geländertür für Geländersystem-Schweißausführung GS05 für Boden-/Seitenmontage mit 1 oder 2 Knieläufen

Lieferumfang

Der Geländertür-Montagesatz umfasst folgende Teile:

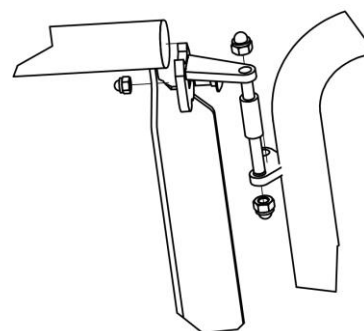
- 1 Stück Geländerscharnier rechts (Bügelrichtung)
- 1 Stück Geländerscharnier links (Bügelrichtung)
- 1 Stück Scharnierbolzen oben
- 1 Stück Scharnierbolzen unten
- 1 Stück Türanschlag/-feststeller
- 3 Stück Flachrundschrauben M08x25
- 1 Stück Flachrundschrauben M06x30
- 4 Stück Hutmutter M10 (selbstsichernd)
- 3 Stück Hutmutter M08 (selbstsichernd)
- 1 Stück Hutmutter M06 (selbstsichernd)
- 1 Stück Unterlegscheibe M06



Montage Geländerscharnier-Oben:

Der Zusammenbau des oberen Geländerscharniers erfolgt wie nebenstehend.

1. Geländerscharnier (li./re.) mit Bügelrichtung **entgegen** der gewünschten Tür-Öffnungsrichtung wählen.
2. Obere Geländerscharnier gegen Handlauf drücken und Bohrung markieren, anschließend 9mm Loch in Pfosten bohren.
3. Langen Scharnierbolzen durch Bohrung Scharnierbügel stecken und mit Hutmutter M10 befestigen.
4. Geländerscharnier mit Flachrundschraube M08x25 am Geländerpfosten mit Montagedorn komplett befestigen.
5. Hutmutter M10 für Endmontage.



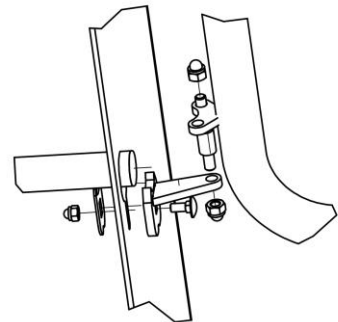
GS06-Geländerür/GS06-Geländertür-Haltestange

Montage- und Zusammenbauanleitung

Montage Geländerscharnier-Unten:

Der Zusammenbau des unteren Geländerscharnier erfolgt wie nebenstehend:

1. Geländerscharnier (li./re.) mit Bügelrichtung in die gewünschte Tür-Öffnungsrichtung wählen.
2. Kurzen Scharnierbolzen durch Bohrung Scharnierbügel stecken und mit Hutmutter M10 befestigen.
3. Geländerscharnier mit Flachrundschaube M08x25 am Geländerpfosten handfest befestigen und in der Langlochöffnung komplett nach unten schieben.



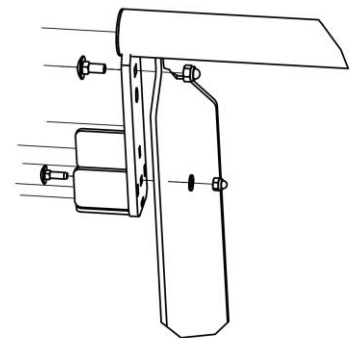
Montage Geländerrahmen:

1. Geländertürrahmen mit entsprechender Flügelblechbohrung (links/links - rechts/rechts) auf den unteren Scharnierbolzen aufstecken und Hutmutter M10 aufschrauben
2. Geländertürrahmen zusammen mit dem unteren Scharnier so nach oben schieben, damit sich die entsprechende obere Flügelblechbohrung (links/links - rechts/rechts) in den oberen Scharnierbolzen von unten einschleibt.
3. Die vorhandene M10 Hutmutter von unten an den oberen Scharnierbolzen aufdrehen - Unteres Geländerscharnier am Geländerpfosten mit Montagedorn komplett befestigen.
4. Anschlagplatte des oberen Scharnierbolzen so einstellen, dass der Geländertürrahmen so anschlägt, dass dieser selbsttätig wieder schließt.

Montage Türanschlag/-feststeller

Der Zusammenbau des Türanschlag/-feststeller erfolgt wie nebenstehend:

1. Türanschlag/-feststeller am gegenüberliegenden Geländerpfosten in der Endposition (Handlaufbefestigung) anhalten und mit Stift "Bohrungen" markieren.
2. An den gekennzeichneten Stellen 7mm und 9mm Löcher bohren.
3. Türanschlag/-feststeller am Geländerpfosten mit Montagedorn (siehe Montageanleitung Geländer) komplett befestigen.
4. Nach erfolgter Montage der Geländertür ist eine Funktionsprobe durchzuführen.



Dabei ist darauf zu achten, dass:

- alle Schraubverbindungen ordnungsgemäß und fest sitzen.
- die Geländertür nach dem Öffnen selbstständig schließt.
- das Anschlagblech des Geländertürrahmens an den Türanschlag/-feststeller anschlägt.
- durch Anheben der Geländertür das Anschlagblech des Geländertürrahmens in den Türfeststeller eingehängt werden kann.

VAPRO GmbH

Standort: Dörfelstraße 14a in 09526 Olbernhau

Telefon: +49(0)37360-6682-0

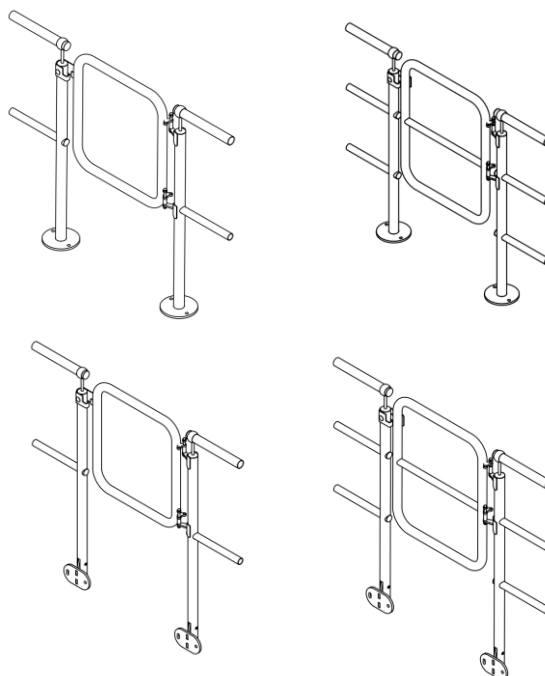
E-Mail: info@vapro.de

2.3 Geländertür für Rundholmgeländersystem GS01 für Boden-/Seitenmontage mit 1 oder 2 Knieläufen

Lieferumfang

Der Geländertür-Montagesatz umfasst folgende Teile:

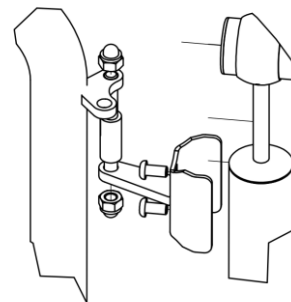
- 2 Stück Türscharnier (für Ø42,2/Ø48,3)
- 1 Stück Scharnierbolzen oben
- 1 Stück Scharnierbolzen unten
- 1 Stück Türanschlag (für Ø42,2/Ø48,3) li. oder re.
- 1 Stück Flachrundschaube M08x60
- 4 Stück Linsenkopfschraube M08x16
- 4 Stück Hutmutter M10 (selbstsichernd)
- 1 Stück Hutmutter M08 (selbstsichernd)
- 1 Stück Unterlegscheibe M8



Montage Geländerscharnier-Oben:

Der Zusammenbau des oberen Geländerscharniers erfolgt wie nebenstehend:

1. Geländerscharnier (li./re.) mit Bügelrichtung **entgegen** der gewünschten Tür-Öffnungsrichtung wählen
2. Türscharnier anhalten und mit Stift markieren (Maße siehe Seite 12). Anschließend 7mm (ideal 6,8mm) Loch bohren und M8 Gewinde bohren.
3. Türscharnier mit 2x Linsenkopfschrauben M08x16 am Geländerpfeiler befestigen.
4. Langen Scharnierbolzen durch Bohrung Scharnierbügel stecken und mit Hutmutter M10 befestigen.
5. Hutmutter M10 für Endmontage.



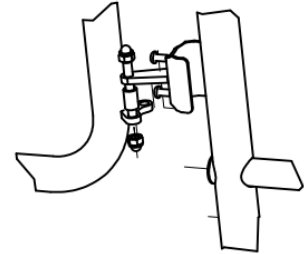
GS06-Geländerür / GS06-Geländertür-Haltestange Montage- und Zusammenbauanleitung



Montage Geländerscharnier-Unten:

Der Zusammenbau des unteren Geländerscharnier erfolgt wie nebenstehend:

1. Geländerscharnier (li./re.) mit Bügelrichtung in die gewünschte Tür-Öffnungsrichtung wählen
2. Türscharnier an Pfosten anhalten (Maße siehe Seite 12) und mit Stift markieren. Anschließend 7mm (ideal 6,8mm) Loch bohren und M8 Gewinde bohren.
3. Türscharnier mit 2x Linsenkopfschrauben M08x16 am Geländerpfosten befestigen.
4. Kurzen Scharnierbolzen durch Bohrung Scharnierbügel stecken und mit Hutmutter M10 befestigen.



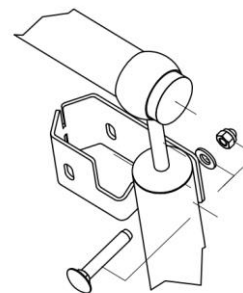
Montage Geländerrahmen:

1. Geländertürrahmen mit entsprechender Flügelblechbohrung (links/links - rechts/rechts) auf den unteren Scharnierbolzen aufstecken und Hutmutter M10 aufschrauben
2. Geländertürrahmen zusammen mit dem unteren Scharnier so nach oben schieben, damit sich die entsprechende obere Flügelblechbohrung (links/links - rechts/rechts) in den oberen Scharnierbolzen von unten einschleibt.
3. Die vorhandene M10 Hutmutter von unten an den oberen Scharnierbolzen aufdrehen - Unteres Geländerscharnier am Geländerpfosten mit Montagedorn komplett befestigen.
4. Anschlagplatte des oberen Scharnierbolzen so einstellen, dass der Geländertürrahmen so anschlägt, dass dieser selbsttätig wieder schließt.

Montage Türanschlag/-feststeller

Der Zusammenbau des Türanschlag/-feststeller erfolgt wie nebenstehend:

1. Türanschlag/-feststeller am gegenüberliegenden Geländerpfosten in der Endposition (Maße siehe Seite 12) anhalten und mit Stift „Bohrung“ markieren. Hierfür Türanschlag aufbiegen und über Pfosten schieben.
2. An der gekennzeichneten Stelle mit Bohrer 9mm Loch bohren.
3. Türanschlag/-feststeller am Geländerpfosten mit M08x60 inkl. Unterlegscheibe und Mutter festschrauben.
4. Nach erfolgter Montage der Geländertür ist eine Funktionsprobe durchzuführen.



Dabei ist darauf zu achten, dass:

- alle Schraubverbindungen ordnungsgemäß und fest sitzen.
- die Geländertür nach dem Öffnen selbstständig schließt.
- das Anschlagblech des Geländertürrahmens an den Türanschlag/-feststeller anschlägt.
- durch Anheben der Geländertür das Anschlagblech des Geländertürrahmens in den Türfeststeller eingehängt werden kann.

VAPRO GmbH

Standort: Dörfelstraße 14a in 09526 Olbernhau

Telefon: +49(0)37360-6682-0

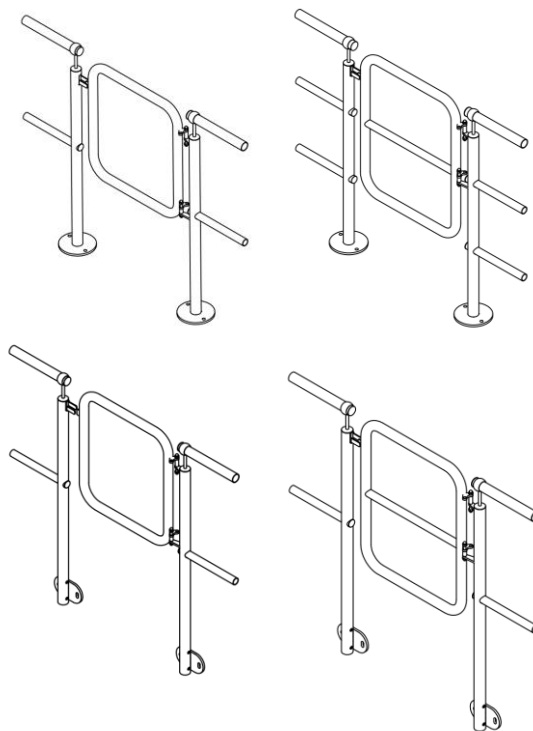
E-Mail: info@vapro.de

2.4 Geländertür für Rundholmgeländersystem-Schweißsatz GS01 für Bodenmontage mit 1 oder 2 Knieläufen

Lieferumfang

Der Geländertür-Montagesatz umfasst folgende Teile:

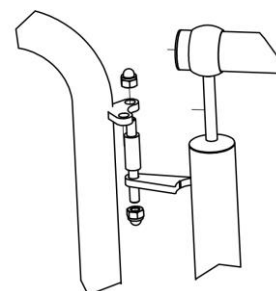
- 2 Stück Scharnier Flügelblech (rund oder gerade)
- 1 Stück Scharnierbolzen oben
- 1 Stück Scharnierbolzen unten
- 1 Stück Türanschlag Grundplatte
- 2 Stück Türanschlag-Anschlagplättchen
- 4 Stück Hutmutter M10 (selbstsichernd)



Montage Geländerscharnier-Oben:

Der Zusammenbau des oberen Geländerscharniers erfolgt wie nebenstehend:

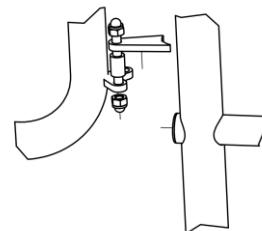
1. Geländerscharnier (li./re.) mit Bügelrichtung **entgegen** der gewünschten Tür-Öffnungsrichtung wählen.
2. Scharnier Flügelblech an Pfosten anschweißen (Maße siehe Seite 12).
3. Langen Scharnierbolzen durch Bohrung Scharnierbügel stecken und mit Hutmutter M10 befestigen.
4. Hutmutter M10 für Endmontage.



Montage Geländerscharnier-Unten:

Der Zusammenbau des unteren Geländerscharnier erfolgt wie nebenstehend:

1. Geländerscharnier (li./re.) mit Bügelrichtung in die gewünschte Tür-Öffnungsrichtung wählen.
2. Scharnier Flügelblech an Pfosten anschweißen (Maße siehe Seite 12).
3. Kurzen Scharnierbolzen durch Bohrung Scharnierbügel stecken und mit Hutmutter M10 befestigen.



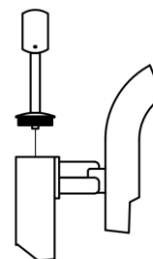
Montage Geländerrahmen:

1. Geländertürrahmen mit entsprechender Flügelblechbohrung (links/links - rechts/rechts) auf den unteren Scharnierbolzen aufstecken und Hutmutter M10 aufschrauben.
2. Geländertürrahmen zusammen mit dem unteren Scharnier so nach oben schieben, damit sich die entsprechende obere Flügelblechbohrung (links/links - rechts/rechts) in den oberen Scharnierbolzen von unten einschleibt.
3. Die vorhandene M10 Hutmutter von unten an den oberen Scharnierbolzen aufdrehen - Unteres Geländerscharnier am Geländerpfosten mit Montagedorner komplett befestigen.
4. Anschlagplatte des oberen Scharnierbolzen so einstellen, dass der Geländertürrahmen so anschlägt, dass dieser selbsttätig wieder schließt.

Montage Türanschlag/-feststeller

Der Zusammenbau des Türanschlags/-feststellers erfolgt wie nebenstehend:

1. Türanschlag Grundplatte je nach Schließrichtung wählen und an Pfosten anschweißen (Maße siehe Seite 12).
2. Türanschlag Anschlagplättchen mit Grundplatte verschweißen.
3. Nach erfolgter Montage der Geländertür ist eine Funktionsprobe durchzuführen.



Dabei ist darauf zu achten, dass:

- alle Schraubverbindungen ordnungsgemäß und fest sitzen.
- die Geländertür nach dem Öffnen selbstständig schließt.
- das Anschlagblech des Geländertürrahmens an den Türanschlag/-feststeller anschlägt.
- durch Anheben der Geländertür das Anschlagblech des Geländertürrahmens in den Türfeststeller eingehängt werden kann.

Hinweis:

Der Schweißsatz ist auch für gerade Geländerpfosten erhältlich. Die Vorgehensweise bei der Montage ist gleich.

VAPRO GmbH

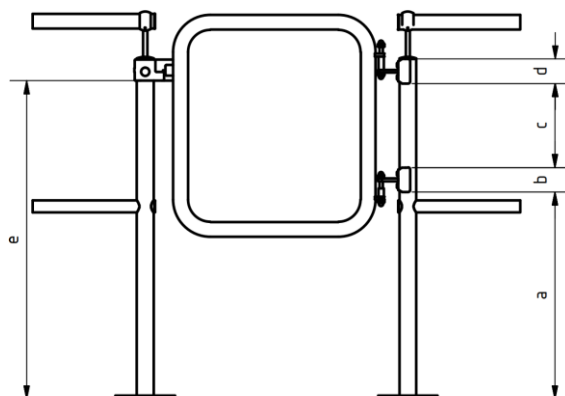
Standort: Dörfelstraße 14a in 09526 Olbernhau

Telefon: +49(0)37360-6682-0

E-Mail: info@vapro.de

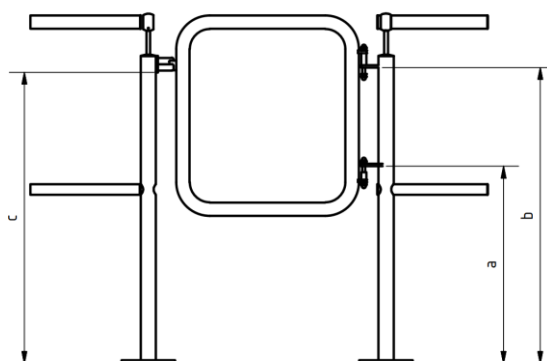
3 Maße zur Montage

Geländertür für Rundholmgeländersystem GS01



	a	b	c	d	e
1 KL	591mm	70mm	240mm	70mm	909mm
2 KL	738mm	70mm	93mm	70mm	909mm

Geländertür für Rundholmgeländersystem-Schweißsatz GS01



	a	b	c
1 KL	624mm	935mm	920mm
2 KL	772mm	935mm	909mm

VAPRO GmbH

Standort: Dörfelstraße 14a in 09526 Olbernhau

Telefon: +49(0)37360-6682-0

E-Mail: info@vapro.de

4 Zubehör

4.1 Haltestange

Montage Geländertür - Haltestange

Die von uns gelieferte Geländertür-Haltestange kann multifunktional wie folgt montiert werden.

- Wahlweiser Anschlag am rechten oder linken Geländerpfosten

Der Geländertür-Haltestangen-Montagesatz umfasst folgende Teile:

- 1 Stück Flachrundschrauben M08x20
- 1 Stück Flachrundschrauben M08x16
- 1 Stück Hutmutter M08 (selbstsichernd)

Der Anbau der Geländertür-Haltestange erfolgt wie nebenstehend:

- Bei der Befestigung an der oberen Handlaufbefestigung wird das Klemmplättchen durch den Haltestangenbügel ersetzt. Als Befestigungsschrauben dienen die vorhanden bzw. die des Geländertür-Montagesatzes.
- Die untere Befestigung erfolgt an der bestehenden Bohrung mit Flachrundschraube M08x16. Bei gleichzeitiger Befestigung einer Fußleistenhalterplatte mit Flachrundschraube M08x20 befestigen.
- Die Montage am gegenüberliegenden Geländerpfosten erfolgt durch Drehen der Haltestange um 180°

