

## Schachtabdeckung SA85

### Produktbeschreibung

Tagwasser und geruchsdichte Schachtabdeckung für ebenerdiges einbetonieren mit eingebauten Gasdruckfedern als Öffnungshilfe und selbstarretierender, nur von Hand zu lösender Zuklappsicherung.

**Deckel** aus Tränenblech, mit untenliegenden Versteifungsprofilen gemäß erforderlicher Belastung umlaufend auf Rahmen aufliegend. Deckel mit stabilen Unterflur-Scharnieren und eingeschraubten Vorreiberverschluß.

**Vierseitig geschlossener Grundrahmen** mit Dichtungswinkel und angeschweißten Mauerankern und Kranösen zum einbetonieren in Betonaussparung (keine Innenschalung notwendig).

### Zubehör

- Schließeinsatz für Profilhalbzylinder 10/30
- Profilzylinder
- Absturzgitter
- Notausstiegshebel (Öffnung von Innen)
- Alarmkontakt

### Technische Maße

Mögliche Ausführung:	Standard FCKW-freie Isolierung
Deckeloberfläche:	Tränenblech R11
Belastung:	125kN – Klasse B nicht fließender Verkehr 400kN – Klasse D nicht fließender Verkehr
Schachttöffnung:	0800 x 0800 mm
(lichte)	1000 x 1000 mm
Sondermaße:	möglich
Betonaussparung	Schachtlänge +min. 150mm Schachtbreite +min. 150mm Höhe: min. 220mm
Werkstoffe:	Edelstahl 1.4301 (V2A) Edelstahl 1.4571 (V4A)

### Erfüllte Normen / UV– Vorschriften und Nachweise

Das beschriebene Produkt entspricht mindestens den Anforderungen nach:

DIN 1239	Schachtabdeckungen für Brunnenschächte, Quellfassungen und andere Bauwerke der Wasserversorgung
----------	---

### Sicherheitshinweise

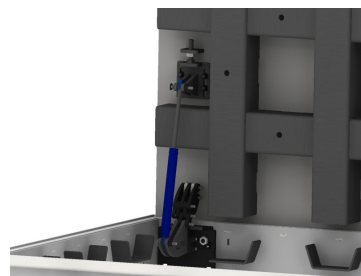
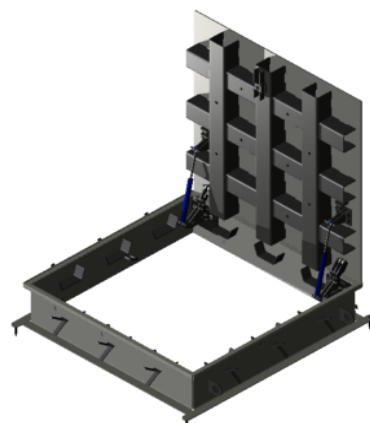
**Bei Montage mit Dübelssystemen ist die Befestigung nur mit bauaufsichtlich zugelassenen Dübelssystemen zulässig.**



**Die Überprüfung des Befestigungsuntergrundes (Mauerwerk o.ä.) obliegt ausschließlich der Montagefirma /Auftraggeber. Bei Unsicherheiten ist ein Fachkundiger für Tragwerksplanung oder des Dübelherstellers heranzuziehen!**

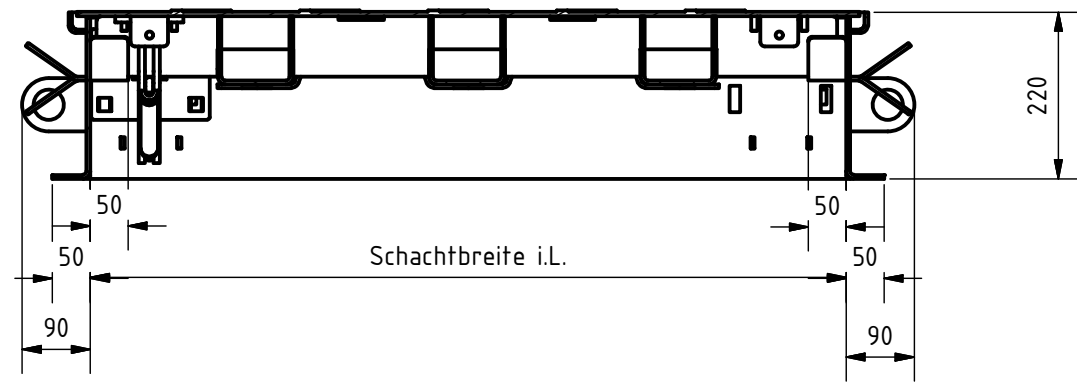
### Wartungshinweise

- Die Schachtabdeckung ist einer jährlichen Kontrolle auf Beschädigungen, lose sitzende Bauteile, Korrosionsschäden etc. zu unterziehen. Diese sind ggfs. durch geeignete Maßnahmen umgehend zu beseitigen.
- **Es wird empfohlen, die Überprüfungen in einem Prüfbuch/-protokoll zu protokollieren.**

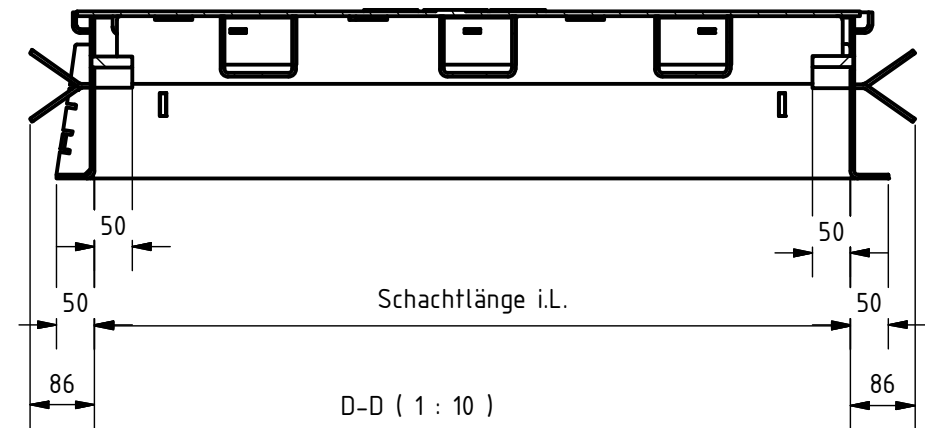


8 7 6 5 4 3 2 1

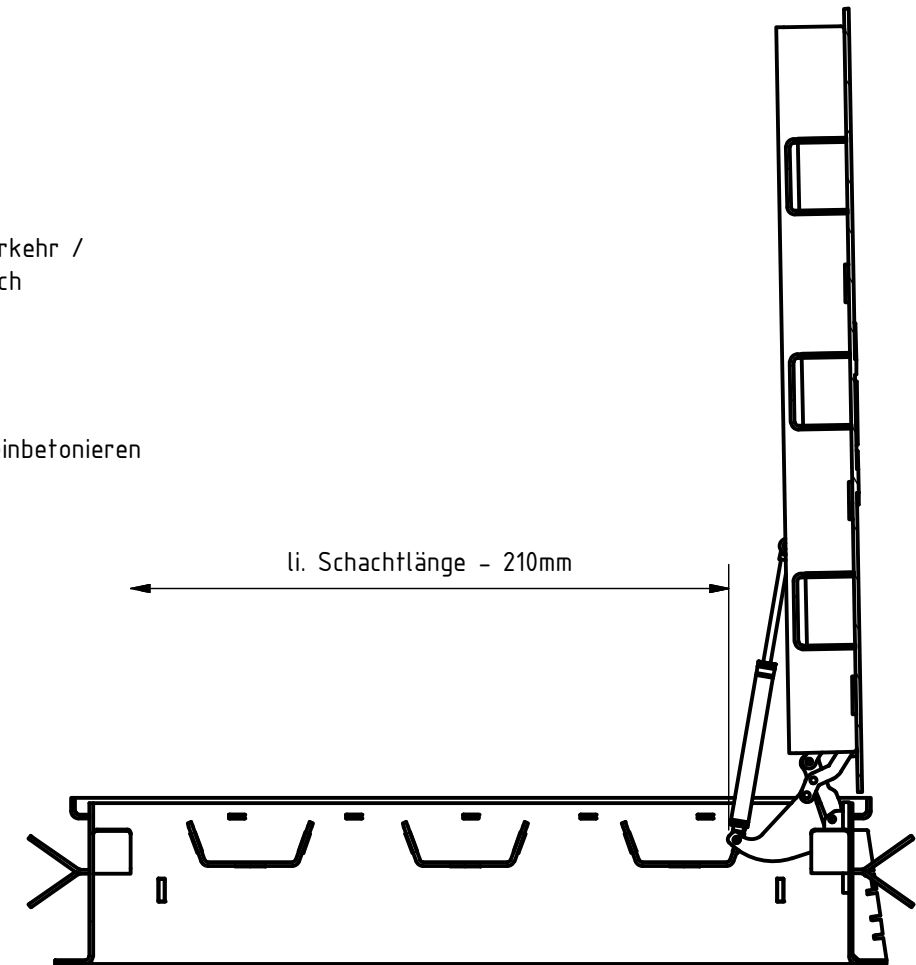
E-E ( 1 : 10 )



A-A ( 1 : 10 )



D-D ( 1 : 10 )



ebenerdige Schachtabdeckung

Hersteller: vapro  
 Typ: SA85  
 Belastung: Klasse D - 400kN  
 für nicht fließenden Verkehr /  
 verkehrsbruhgten Bereich  
 Werkstoff: 1.4301 / 1.4404

Ausführung

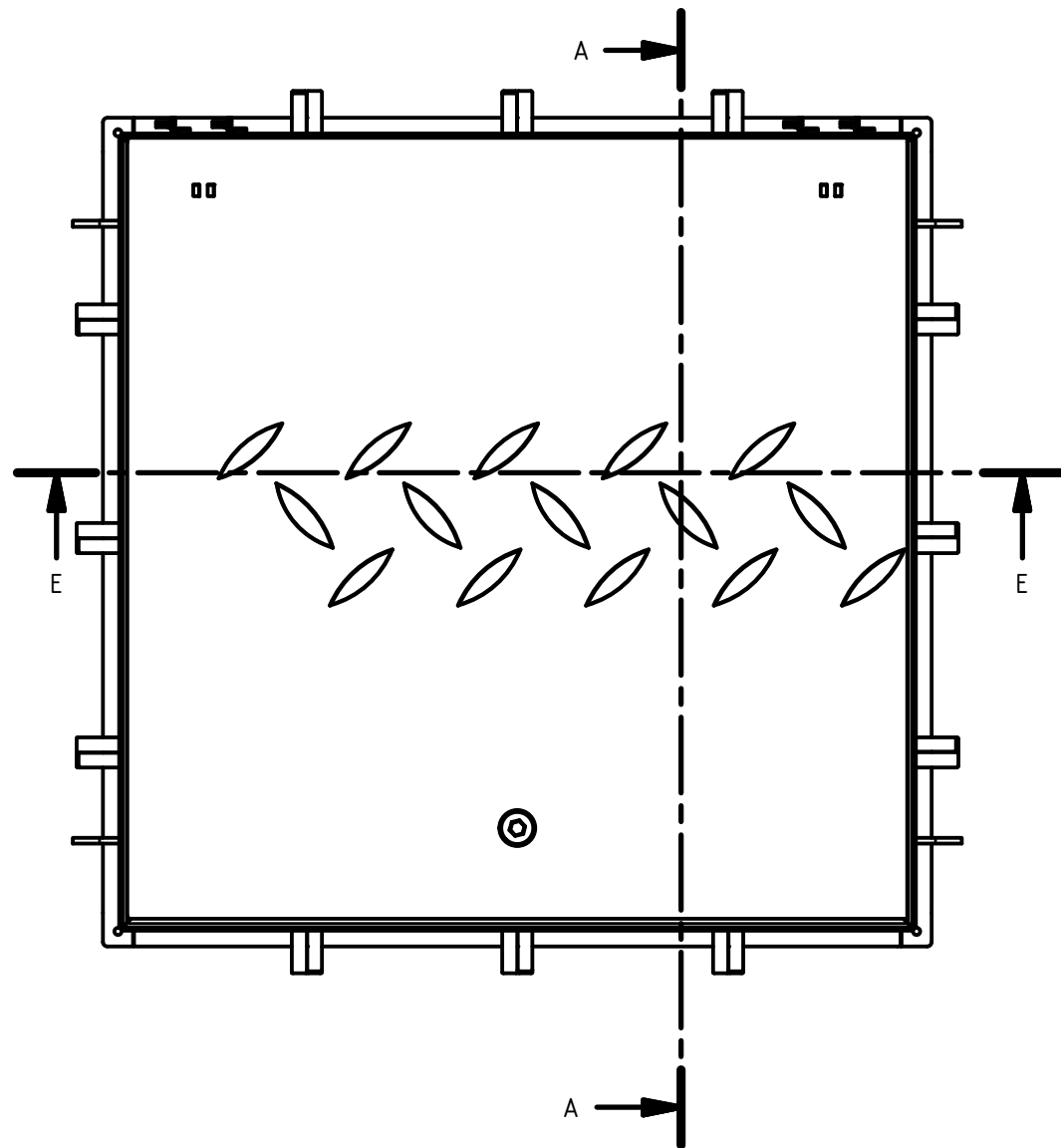
- Deckel aus Tränenblech R11
- 4-stetig geschlossener Rahmen zum einbetonieren
- Dichtung trittsicher im Rahmen
- Gasdruckfeder als Öffnungshilfe
- Zufallsicherung
- Vorreiberverschluß

Zubehör:

- Fixierschrauben mit Dübel
- Bedienschlüssel

optionales Zubehör:

- Notentrieglung
- Einsteckzylinder für Profiltzylinder
- Absturzgitter



Pos	BY-Code	Bezeichnung	Abmessung	Werkstoff	Anz.	ME	kg/Stck	Gewicht	Blech	Stärke
		ebenerdige Schachtabdeckung Kl.B/D	0 x 0		2		167,386	334,772		
<p><b>VAPRO</b> Edelstahl Produkte mit System!</p> <p>vapro GmbH                  Dörfelstraße 14a                  D - 09526 Olbernhau                  Fon: +49(0)37360 - 6682-0                  E-mail: info@vapro.de</p> <p>ebenerdige Schachtabdeckung Kl.B/D</p>										
<p>Diese Zeichnung ist geistiges Eigentum unserer Gesellschaft und/oder unserer Lizenzgeber. Jede ohne unsere Genehmigung erfolgte Vervielfältigung in jeglicher Form, Verwertung oder Mitteilung an dritte Personen/Organisationen verpflichtet zum Schadensersatz. Alle Rechte von Patent- oder anderen Schutzzeichnungen sind uns vorbehalten.</p>										
Änderungsindex	C									
	B						Auftrags-/Angebots-Nr.			Zeichnungs-Nr.
	A									-SA85-
	07.12.2017	Börner	Grundkonstruktion							
	Datum	gezeichnet	Bemerkungen				Maßstab:			Format: A3

8 7 6 5 4 3 2 1