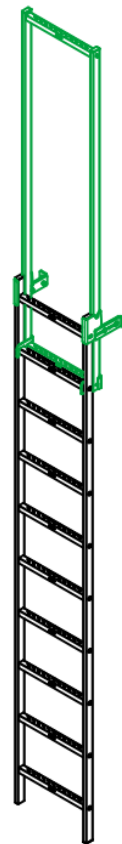
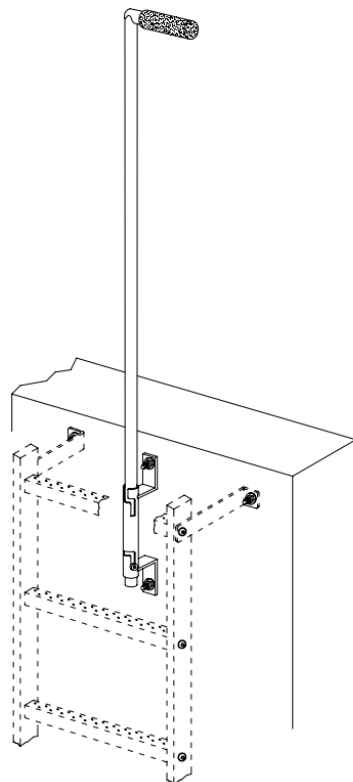


Montageanleitung für VAPRO Einsteighilfen

SA30 Einholm-Einsteighilfe (links)

SA31 Zweiholm-Einsteighilfe (rechts)



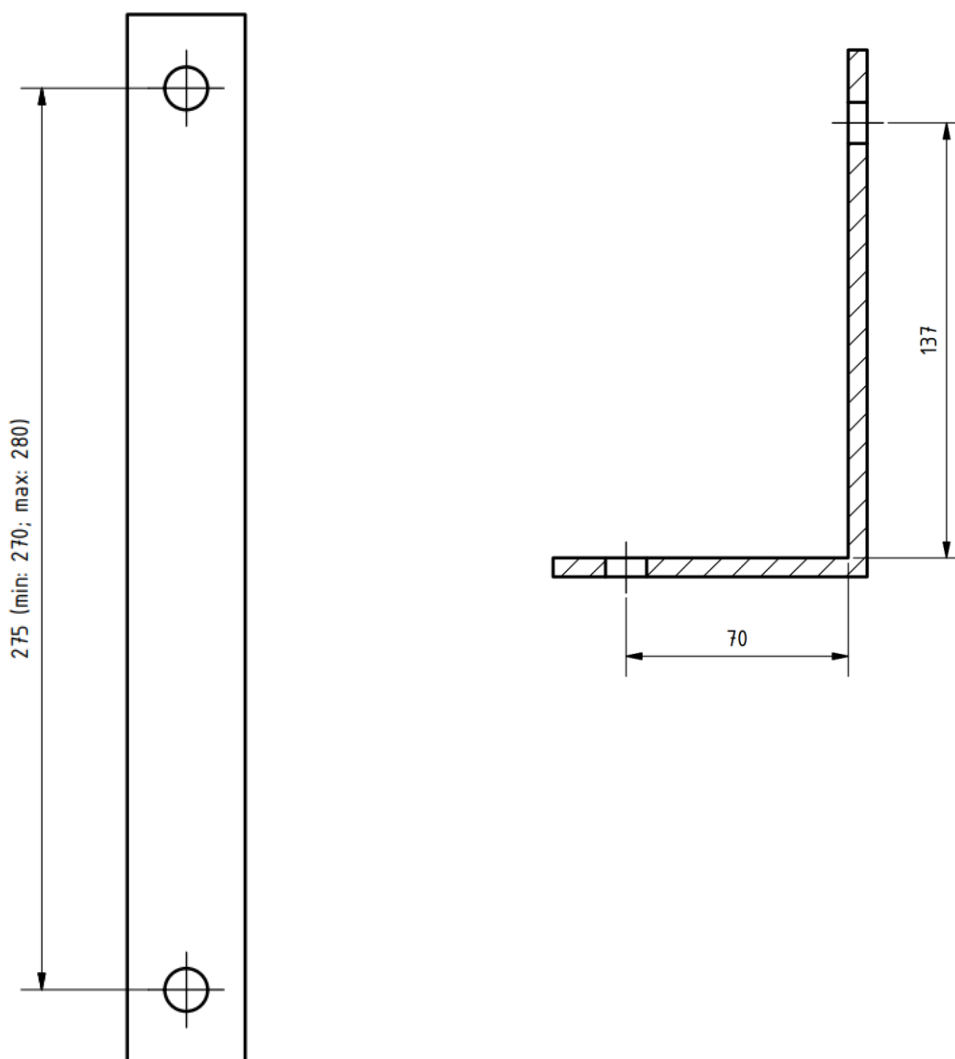
Inhaltsverzeichnis

1	Montagevorbereitung	1
2	Einholm-Einsteighilfe SA30 Führungshülsenvarianten	3
2.1	Führungshülse mit einem Wandabstand von 50mm	3
2.2	Führungshülse mit einem Wandabstand von 90mm	3
2.3	Führungshülse mit einem Wandabstand von 110mm	4
2.4	Führungshülse für Schachtdeckelbefestigung	4
3	Einholm-Einsteighilfe SA30 Haltestange	5
4	Zweiholm-Einsteighilfe SA31	7

1 Montagevorbereitung

Der Auf- und Zusammenbau der VAPRO-Einsteighilfen muss an die örtlichen Verhältnisse angepasst werden.

Bohrbild für Führungshülsen mit Wandabstand 50mm/90mm/110mm (links) und Führungshülse für Schachtdeckelbefestigung (rechts)



VAPRO GmbH

Standort: Dörfelstraße 14a in 09526 Olbernhau

Telefon: +49(0)37360-6682-0

E-Mail: info@vapro.de

Montage:

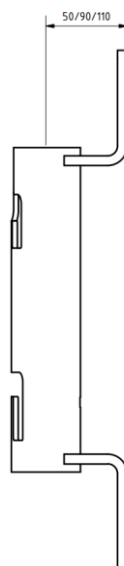
Bei der Montage der Führungshülsen mit Dübelssystemen, ist die Befestigung aller von uns gelieferten Bauteilen nur mit bauaufsichtlich zugelassenen Dübel-Systemen zulässig.

Die Überprüfung des Befestigungsuntergrundes (Mauerwerk o.ä.) obliegt ausschließlich der Montagefirma /Auftraggeber. Bei Unsicherheiten ist ein Fachkundiger für Tragwerksplanung oder des Dübelherstellers heranzuziehen! Es gelten die Montageanleitungen des Dübelherstellers!

Dübelssystem	Bohrlochdurchmesser	Anzugsmoment
Fischer Bolzenanker FAZ II M12	12mm	60 Nm
Klebeanker M12	14mm	40 Nm

Hinweise:

- Bei der Erstellung der Einsteighilfen wurde die ISO 14122-3 und die DIN 12255-10 angewandt.
- Der angegebene Wandabstand ist wie unten abgebildet zu verstehen



VAPRO GmbH

Standort: Dörfelstraße 14a in 09526 Olbernhau

Telefon: +49(0)37360-6682-0

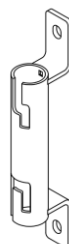
E-Mail: info@vapro.de

2 Einholm-Einsteighilfe SA30 Führungshülsenvarianten

2.1 Führungshülse mit einem Wandabstand von 50mm

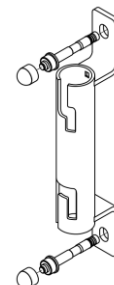
Lieferumfang:

- 1 Stück Führungshülse WA 50mm
- 2 Stück Bolzen-/Injektionsanker M12
- 2 Stück PVC-Abdeckkappen



Montage:

1. Bohrbild von Seite 1 (Montagehinweise) entnehmen und Bohrlöcher anzeichnen
2. 12mm Loch bohren und Anker einbringen
3. Führungshülse fest verschrauben



2.2 Führungshülse mit einem Wandabstand von 90mm

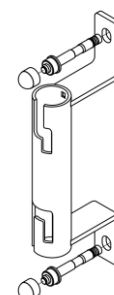
Lieferumfang:

- 1 Stück Führungshülse WA 90mm
- 2 Stück Bolzen-/Injektionsanker M12
- 2 Stück PVC-Abdeckkappen



Montage:

1. Bohrbild von Seite 1 (Montagehinweise) entnehmen und Bohrlöcher anzeichnen
2. 12mm Loch bohren und Anker einbringen
3. Führungshülse fest verschrauben



2.3 Führungshülse mit einem Wandabstand von 110mm

Lieferumfang:

- 1 Stück Führungshülse WA 110mm
- 2 Stück Bolzen-/Injektionsanker M12
- 2 Stück PVC-Abdeckkappen



Montage:

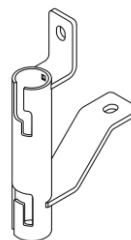
1. Bohrbild von Seite 1 (Montagehinweise) entnehmen und Bohrlöcher anzeichnen
2. 12mm Loch bohren und Anker einbringen
3. Führungshülse fest verschrauben



2.4 Führungshülse für Schachtdeckelbefestigung

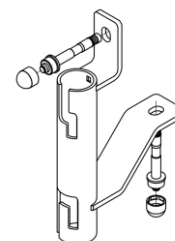
Lieferumfang:

- 1 Stück Führungshülse für Schachtdeckelbefestigung
- 2 Stück Bolzen-/Injektionsanker M12
- 2 Stück PVC-Abdeckkappen



Montage:

1. Bohrbild von Seite 1 (Montagehinweise) entnehmen und Bohrlöcher anzeichnen
2. 12mm Loch bohren und Anker einbringen
3. Führungshülse fest verschrauben



3 Einholm-Einsteighilfe SA30 Haltestange

Standardlängen:

- 740mm
- 1500mm

Lieferumfang:

- 1 Stück Haltestange
- 1 Stück Innensechskantschraube M08x20

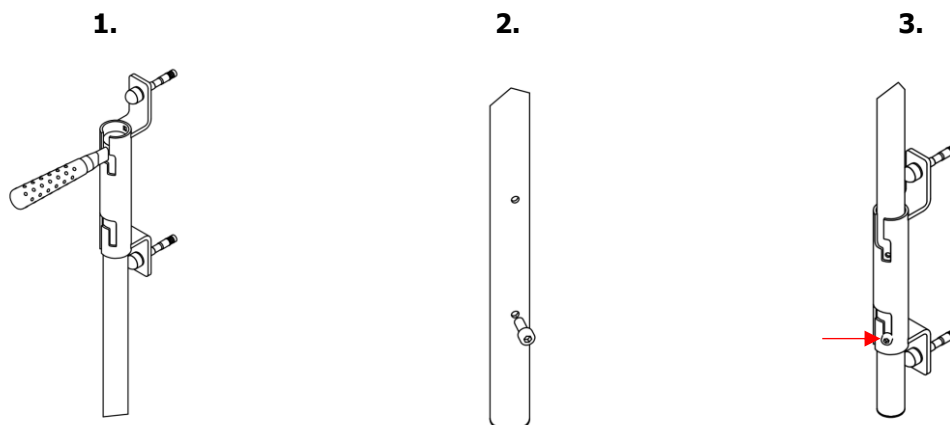
Montage:

Für die Montage der Haltestange in der Führungshülse gibt es 2 verschiedene Varianten.

Variante 1:

Hierbei wird die Haltestange fest an der Führungshülse montiert.

1. Haltestange durch Führungshülse stecken, bis der Griff in die Führungshülse einrastet
2. Innensechskantschraube M08x20 in das untere Loch der Haltestange schrauben
3. Zur Verwendung, die Haltestange nach oben ziehen und anschließend durch Drehen in die Führungshülse einrasten



VAPRO GmbH

Standort: Dörfelstraße 14a in 09526 Olbernhau

Telefon: +49(0)37360-6682-0

E-Mail: info@vapro.de

SA30/SA31-Einsteighilfen Montageanleitung

Variante 2:

Hierbei kann die Haltestange flexibel eingesetzt werden.

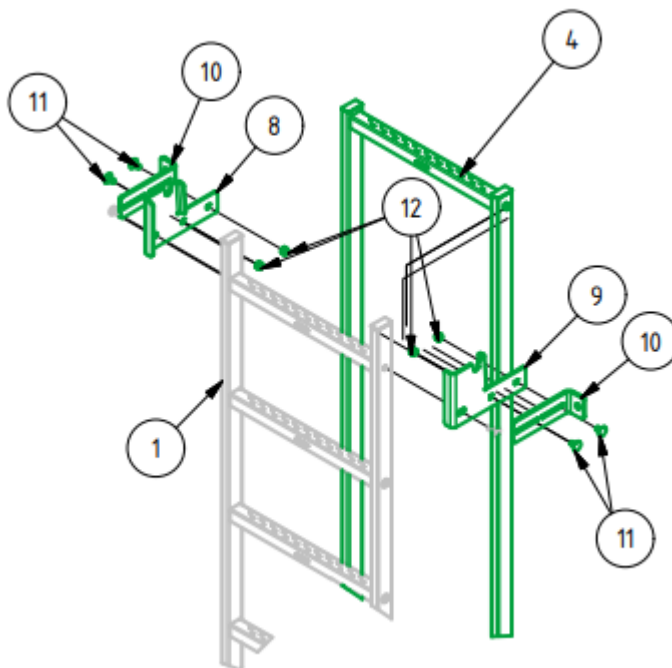
1. Innensechskantschraube M08x20 in das obere Loch der Haltestange schrauben
2. Zur Verwendung der Haltestange muss diese von oben in die Führungshülse eingeführt und durch Drehen eingerastet werden.



VAPRO GmbH

Standort: Dörfelstraße 14a in 09526 Olbernhau
Telefon: +49(0)37360-6682-0
E-Mail: info@vapro.de

4 Zweiholm-Einsteighilfe SA31



Einzelteile

Ziffer	Bauteil
1	VAPRO Steigleiter
4	Zweiholm-Einsteighilfe SA31
8	Führungsbügel (40x20 oben links)
9	Führungsbügel (40x20 oben rechts)
10	Wandhalter
11	Flachrundschraube M08x20
12	Hutmutter M8 (selbstsichernd)

VAPRO GmbH

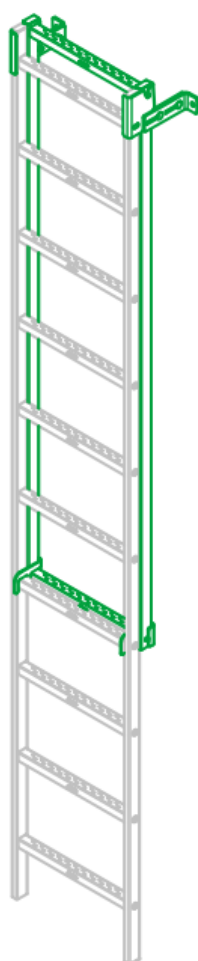
Standort: Dörfelstraße 14a in 09526 Olbernhau

Telefon: +49(0)37360-6682-0

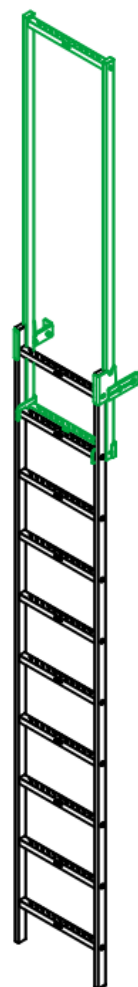
E-Mail: info@vapro.de

Montage:

1. Einsteighilfe in die 7. Sprosse einhängen
2. Führungshalter oben links/oben rechts in die Führung der Einsteighilfe ausrichten und an der obersten Sprosse mit Linsenflanschschraube M08x20 befestigen
3. Wandhalterung an Führungshalter mittels Flachrundschaube M08x16 und Hutmutter M08 verbinden
4. Die **nachfolgende Wandhalterung** wird erst an der **8. Sprosse** von oben angebracht
5. Die Steigleiter mitsamt der Einsteighilfe entsprechend der gültigen Vorschriften montieren
6. Einsteighilfe kann nun in der Führung nach oben ausgezogen werden und entsprechend bei größer als 1100mm über OK in die 2. oder 3. Sprosse von oben eingehangen werden
7. Zum Versenken wird die Einsteighilfe ausgehängen und in die Führungsbügel abgelassen und die in 7. Sprosse eingehangen



versenkt



ausgezogen

VAPRO GmbH

Standort: Dörfelstraße 14a in 09526 Olbernhau

Telefon: +49(0)37360-6682-0

E-Mail: info@vapro.de