

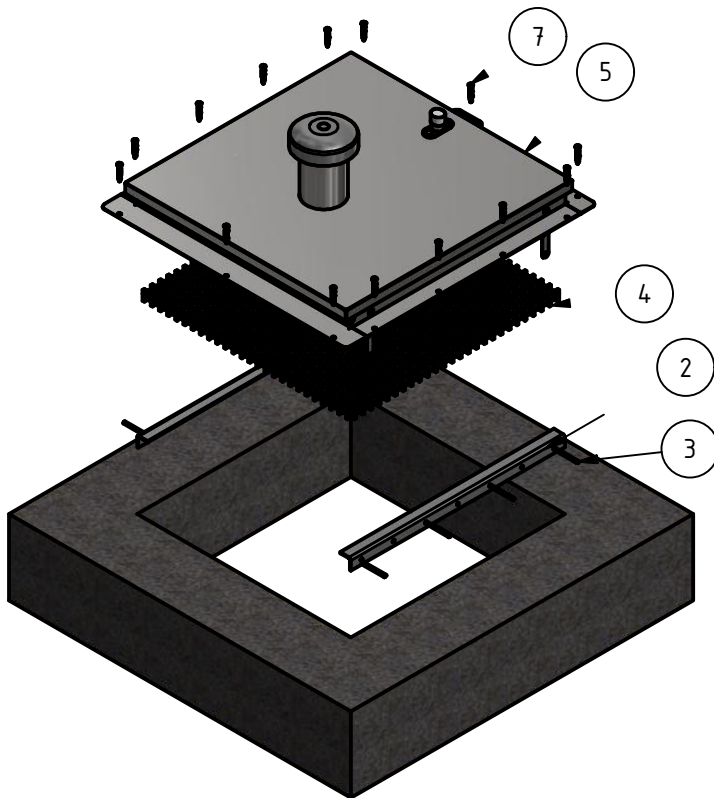
## Montageanleitung

### SA79-2

#### SA79 - Schutzgitter einlegbar

als Absturzsicherung von Schachtabdeckungen

- aufgelegt als Schutzgitter auf beidseitige Auflegewinkel
- Gitterrost aus GFK oder VA
- Auflegewinkel aus L50/5mm in VA



7	Tellerkopfschraube mit PVC-Dübel	VA/PVC	14	Satz
6	EDPM-Dichtprofil 40x5mm	Gummi, Silikon	1	Stck
5	Schachtabdeckung SA7__	VA	1	Stck
4	Gitterrost 33x33 H30	GFK	1	Stck
3	SWL-Dübel zugl. System	A4	5	Satz
2	Auflegewinkel L50/5	VA	2	Stck
1	Bauwerk	Beton	1	Stck
Pos	Bezeichnung	Werksto	Anz	ME
Stückliste				

#### Montage Schachtabdeckung:

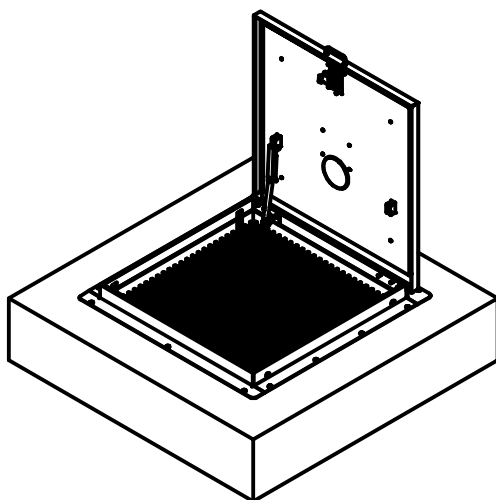
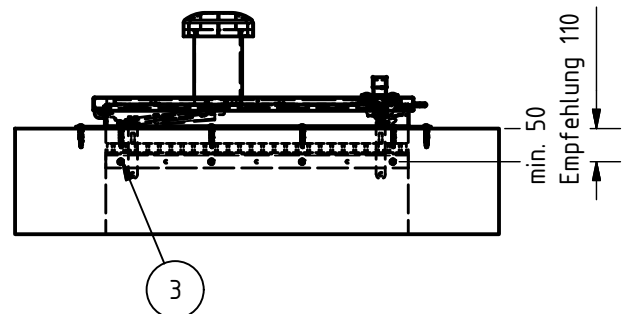
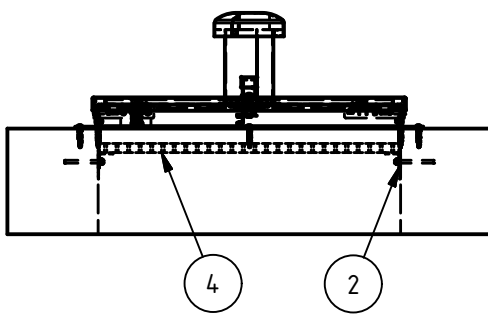
1. säubern der Betonoberfläche
2. unterseitig das mitgelieferte EDPM-Dichtband an den Rahmen der Abdeckung kleben
3. Schachtabdeckung aufsetzen ggf. die Bohrlöcher anzeichnen und mit den Tellerkopfschrauben (Torx 8) und PVC-Dübel andübeln.
4. Die Abdeckung öffnen die Sicherungsglaschen umbiegen und ebenfalls in die Betonlaibung verdübeln

# Montageanleitung

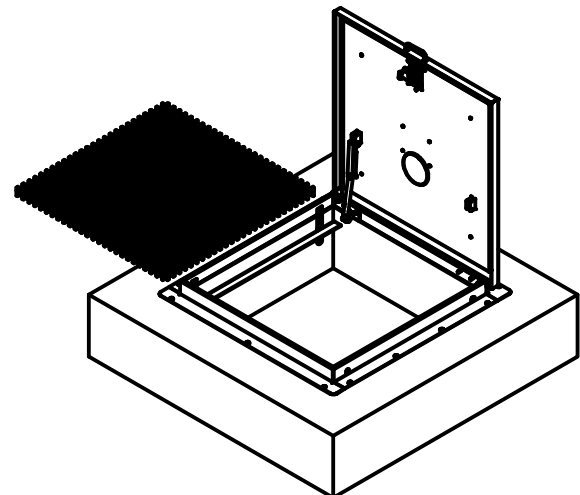
## SA79-2

### Montage Schutzgitter SA79-2

1. nachdem die Abdeckung montiert wurde, müssen die Auflegewinkel L50/5mm (2) ca. 100mm unterhalb der Betonkante mit einem geeignetem, zulässigen Dübelsystem (3) z.B. (Upat, Fischer etc) mit dem Bauwerk verbunden werden
2. das GFK-Rost (4) wird dann auf die Auflegewinkel (2) eingelegt
3. die Edelstahlkette wird an den GFK-Rost (4) als Schlaufe mit Karabinerhaken verbunden - dann die Kette bis an den Deckel hochführen und an den vorgerichteten Augenschraube mit einem Karabiner eingehangen - Die Edelstahlkette dient nur als Einfallschutz
4. Das Gitter kann nun bei Bedarf aus dem Schacht entnommen werden und wird bei Benutzung des Schachtes neben der Abdeckung gelegt.



als Absturzsicherung



bei Benutzung des Schachtes