



Be- & Entlüftungskamine

07-2024

PRODUKTPREISLISTE

Hinweise zu den Angaben in unserer Preisliste

Lieferungen

- ~ Alle von uns angegebenen Lieferzeiten gelten ausschließlich für die Bereitstellung ab Werk Olbernhau.
- ~ Ab der Warenübernahme durch die Spedition / Paketdienst gilt eine Mindestzustellzeit von 48 Stunden.
- ~ Alle durch uns getätigten Lieferungen sind unverzüglich nach Zugang auf Vollständigkeit und Beschädigungen zu überprüfen. Ggfs. liegende Beschädigungen sind unbedingt auf den Transportpapieren des Zulieferers zu protokollieren und uns unverzüglich, jedoch am gleichen Tag schriftlich anzuzeigen. Ggfs. festgestellte Fehlmengen sind uns spätestens innerhalb von 2 Werktagen nach Zugang der Warenlieferung anzuzeigen. Ansprüche aus verspätet gestellten Reklamationen müssen wir leider ablehnen.
- ~ Für Sonderkonstruktionen gilt die Lieferzeit ab Zugang der von uns erstellten und durch den Auftraggeber freigegebenen Die Erstellung der Werkszeichnung erfolgt, wenn nicht vertraglich anders vereinbart, innerhalb von 10 Werktagen ab Zugang des Auftrages.
- ~ Technische Änderungen an unseren Produkten sind uns im Sinne der Weiterentwicklung vorbehalten.

Preise

- ~ Alle von uns angegebenen Preise gelten für die Bereitstellung ab Werk Olbernhau, zzgl. der gesetzlichen Umsatzsteuer
- ~ Auf alle von uns gelieferten Waren gilt bis zur endgültigen Bezahlung durch den Auftraggeber ein verlängerter Eigentumsvorbehalt.
- ~ Der Mindestbestellwert

Gültigkeit / Teuerungszuschläge

- ~ Die Gültigkeit der vorliegende Preisliste gilt bis auf unseren Widerruf und/oder durch Herausgabe einer neuen aktuellen Preisliste.
- ~ Anfallende Teuerungszuschläge, wie z.B. in Folge starker Materialpreisschwankungen, können wir vor der Auftragsannahme bekanntgeben und gibt dem Auftraggeber das Recht vom Rücktritt des erteilten Auftrages.

Fracht- / und Verpackungspauschalen

- ~ anteilige Fracht- & Verpackungskosten:

Warenwert	Standard	Next-Day	Next-Day 12	Next-Day 10	Avis
~ bis 50,-€	20 €				
~ bis 500,-€	50 €				
~ bis 750,-€	80 €	+20,-€	+60,-€	+100,-€	+15,-€
~ bis 1250,-€	125 €				
~ bis 2000,-€	175 €				
~ ab 2000,-€	250 €				

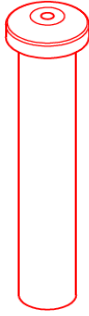
Sonderfahrten / Direktfahrten nach Aufwand

Warenrücknahme


- ~ Warenrücknahmen sind ausschließlich im wiederverkaufsfähigen Zustand und nur nach vorheriger Zustimmung durch uns möglich. Grundsätzlich wird eine Bearbeitungs- und Wiedereinlagerungsgebühr in Höhe von 25% verrechnet. Sonderkonstruktionen sind von der Rücknahme ausgeschlossen.

Montagen

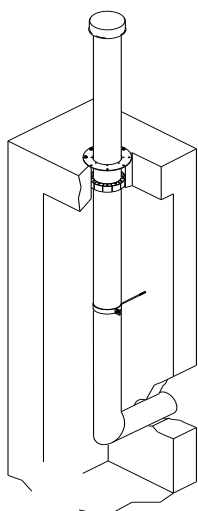
- ~ Beachten Sie bitte bei der Verwendung unserer Produkte die Montageanleitungen bzw. die Verwendungshinweise in unseren Produktinformationen.
- ~ Bei Montage aller Geländersystem mit Dübelssystemen, ist die Befestigung nur mit bauaufsichtlich zugelassenen Dübelssystemen zulässig.
- ~ Die Überprüfung des Befestigungsuntergrundes (Mauerwerk o.ä.) obliegt ausschließlich der Montagefirma/Auftraggeber. Bei Unsicherheiten ist ein Fachkundiger für Tragwerksplanung oder des Dübelherstellers heranzuziehen !
- ~ Alle unsere Produkte können bei Bedarf auch durch einen externen Unternehmen im Auftrag der vapro GmbH inkl. Montageleistung ausgeführt werden - Preise sind anzufragen



Be- und Entlüftungskamin gerade								
Nennweite	Rohr	Höhe	Bestell-Nr.	ME	Preis	Bestell-Nr.	ME	Preis
DN100	108,0x2,0	1000	SA50-2-05-10810	St	128,00	SA50-4-05-10810	St	151,00
		1500	SA50-2-05-10815	St	164,00	SA50-4-05-10815	St	199,00
		2000	SA50-2-05-10820	St	200,00	SA50-4-05-10820	St	246,00
		2500	SA50-2-05-10825	St	236,00	SA50-4-05-10825	St	294,00
		3000	SA50-2-05-10830	St	272,00	SA50-4-05-10830	St	341,00
DN150	159,0x2,0	1000	SA50-2-05-15910	St	161,00	SA50-4-05-15910	St	199,00
		1500	SA50-2-05-15915	St	209,00	SA50-4-05-15915	St	266,00
		2000	SA50-2-05-15920	St	256,00	SA50-4-05-15920	St	332,00
		2500	SA50-2-05-15925	St	304,00	SA50-4-05-15925	St	399,00
		3000	SA50-2-05-15930	St	351,00	SA50-4-05-15930	St	465,00
DN200	219,1x2,0	1000	SA50-2-05-21910	St	242,00	SA50-4-05-21910	St	291,00
		1500	SA50-2-05-21915	St	303,00	SA50-4-05-21915	St	377,00
		2000	SA50-2-05-21920	St	364,00	SA50-4-05-21920	St	462,00
		2500	SA50-2-05-21925	St	425,00	SA50-4-05-21925	St	547,00
		3000	SA50-2-05-21930	St	486,00	SA50-4-05-21930	St	633,00



Be- und Entlüftungskamin 90°-Abgang Gehrungsschnitt								
Nennweite	Höhe	Länge	Bestell-Nr.	ME	Preis	Bestell-Nr.	ME	Preis
DN100 - 108,0x2,0	1000	1000	SA50-2-06-108	St	300,00	SA50-4-06-108	St	346,00
	1500	1000	SA50-2-06-108	St	336,00	SA50-4-06-108	St	394,00
	2000	1000	SA50-2-06-108	St	372,00	SA50-4-06-108	St	441,00
	2500	1000	SA50-2-06-108	St	408,00	SA50-4-06-108	St	489,00
	3000	1000	SA50-2-06-108	St	444,00	SA50-4-06-108	St	536,00
DN150 - 159,0x2,0	1000	1000	SA50-2-06-159	St	371,00	SA50-4-06-159	St	447,00
	1500	1000	SA50-2-06-159	St	419,00	SA50-4-06-159	St	514,00
	2000	1000	SA50-2-06-159	St	466,00	SA50-4-06-159	St	580,00
	2500	1000	SA50-2-06-159	St	514,00	SA50-4-06-159	St	647,00
	3000	1000	SA50-2-06-159	St	561,00	SA50-4-06-159	St	713,00
DN200 - 219,1x2,0	1000	1000	SA50-2-06-219	St	534,00	SA50-4-06-219	St	632,00
	1500	1000	SA50-2-06-219	St	595,00	SA50-4-06-219	St	717,00
	2000	1000	SA50-2-06-219	St	656,00	SA50-4-06-219	St	803,00
	2500	1000	SA50-2-06-219	St	717,00	SA50-4-06-219	St	888,00
	3000	1000	SA50-2-06-219	St	778,00	SA50-4-06-219	St	974,00



<p>1</p>	Dunsthut (inkl. Insektensieb mit 1,0 mm Maschung)						
	Nennweite	Edelstahl (VA) zum anschwweißen			Edelstahl (VA) zum anschrauben		
	(DN - mm)	Bestell-Nr.	ME	Preis	Bestell-Nr.	ME	Preis
	100 - 108,0	SA50-2-01-108	Stck	56,00	SA50-2-02-108	Stck	70,00
	100 - 114,0	SA50-2-01-114	Stck	56,00	SA50-2-02-114	Stck	70,00
	150 - 154,0	SA50-2-01-154	Stck	66,00	SA50-2-02-154	Stck	82,50
	150 - 159,0	SA50-2-01-159	Stck	66,00	SA50-2-02-159	Stck	82,50
	150 - 168,0	SA50-2-01-168	Stck	66,00	SA50-2-02-168	Stck	82,50
	200 - 204,0	SA50-2-01-204	Stck	120,00	SA50-2-02-204	Stck	150,00
	200 - 219,1	SA50-2-01-219	Stck	120,00	SA50-2-02-219	Stck	150,00
250 - 273,1	SA50-2-01-273	Stck	290,00	SA50-2-02-273	Stck	362,50	
300 - 323,3	SA50-2-01-323	Stck	350,00	SA50-2-02-323	Stck	437,50	
weitere Nennweiten auf Anfrage							

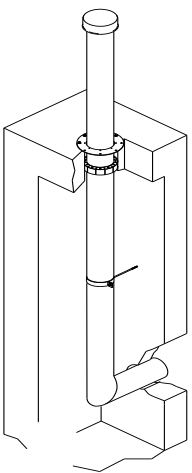
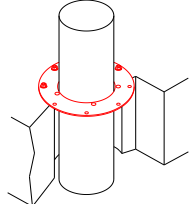

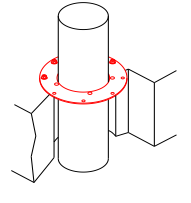


<p>2</p>	Airmaster (zum anschrauben an Rohr)					
	Nennweite	Edelstahl (VA) zum anschwweißen				
	(DN - mm)	Bestell-Nr.	ME	Preis		
	100	SA50-2-03-100	Stck	140,00		
150	SA50-2-03-150	Stck	170,00			
200	SA50-2-03-200	Stck	210,00			

<p>3</p>	Kamirohr lose - Preis / m						
	Nennweite	Edelstahl (V2A)			Edelstahl (V4A)		
	(DN - mm)	Bestell-Nr.	ME	Preis	Bestell-Nr.	ME	Preis
	100 - 108,0x2,0	SA50-2-04-108	m	72,00	SA50-4-04-108	m	95,00
	100 - 114,0x2,0	SA50-2-04-114	m	72,00	SA50-4-04-114	m	95,00
	150 - 159,0x2,0	SA50-2-04-159	m	95,00	SA50-4-04-159	m	133,00
	150 - 168,0x2,0	SA50-2-04-168	m	95,00	SA50-4-04-168	m	133,00
200 - 204,0x2,0	SA50-2-04-204	m	122,00	SA50-4-04-204	m	170,80	
200 - 219,1x2,0	SA50-2-04-219	m	122,00	SA50-4-04-219	m	170,80	

<p>4</p>	90°Gehrungsecke - Zulage					
	Nennweite	Edelstahl				
	(DN - mm)	Bestell-Nr.	ME	Preis		
	100 - 108,0	SA50-2-06-108	Stck	100,00		
	100 - 114,3	SA50-2-06-108	Stck	100,00		
	150 - 159,0	SA50-2-06-108	Stck	115,00		
	150 - 168,3	SA50-2-06-108	Stck	115,00		
200 - 204,0	SA50-2-06-108	Stck	135,00			
200 - 219,1	SA50-2-06-108	Stck	170,00			

<p>5</p>	90°-Bogen Bauart 3 - Zulage					
	Nennweite					
	(DN - mm)	Bestell-Nr.	ME	Preis		
	100 - 114,0	SA50-2-07-114	Stck	120,00		
150 - 168,0	SA50-2-07-168	Stck	190,00			
200 - 219,1	SA50-2-07-219	Stck	285,00			

<p>6</p>	T-Stck mit Abfußstutzen 1/2" - Zulage					
	Nennweite	V4A				
	(DN - mm)	Bestell-Nr.	ME	Preis		
	100 - 114,3	SA50-2-08-114	Stck	365,00		
150 - 168,3	SA50-2-08-168	Stck	595,00			
200 - 219,1	SA50-2-08-219	Stck	825,00			

	<p>7</p> 	höhenverst. Mauerflansch z. Aufdübeln inkl Befestigungsmaterial				<p>Hinweis: in der Höhe stufenlos verstellbar</p>																																						
		<table border="1"> <thead> <tr> <th rowspan="2">Nennweite (DN - mm)</th> <th colspan="3">Edelstahl (VA)</th> </tr> <tr> <th>Bestell-Nr.</th> <th>ME</th> <th>Preis</th> </tr> </thead> <tbody> <tr> <td>100 - 108,0</td> <td>SA50-2-20-108</td> <td>Stck</td> <td>78,00</td> </tr> <tr> <td>100 - 114,3</td> <td>SA50-2-20-114</td> <td>Stck</td> <td>82,00</td> </tr> <tr> <td>150 - 154,0</td> <td>SA50-2-20-154</td> <td>Stck</td> <td>88,00</td> </tr> <tr> <td>150 - 159,0</td> <td>SA50-2-20-159</td> <td>Stck</td> <td>88,00</td> </tr> <tr> <td>150 - 168,3</td> <td>SA50-2-20-168</td> <td>Stck</td> <td>90,00</td> </tr> <tr> <td>200 - 204,0</td> <td>SA50-2-20-204</td> <td>Stck</td> <td>99,00</td> </tr> <tr> <td>200 - 219,1</td> <td>SA50-2-20-219</td> <td>Stck</td> <td>99,00</td> </tr> <tr> <td>300 - 323,1</td> <td>SA50-2-20-323</td> <td>Stck</td> <td>135,00</td> </tr> </tbody> </table>	Nennweite (DN - mm)	Edelstahl (VA)			Bestell-Nr.	ME	Preis	100 - 108,0	SA50-2-20-108	Stck	78,00	100 - 114,3	SA50-2-20-114	Stck	82,00	150 - 154,0	SA50-2-20-154	Stck	88,00	150 - 159,0	SA50-2-20-159	Stck	88,00	150 - 168,3	SA50-2-20-168	Stck	90,00	200 - 204,0	SA50-2-20-204	Stck	99,00	200 - 219,1	SA50-2-20-219	Stck	99,00	300 - 323,1	SA50-2-20-323	Stck	135,00			
Nennweite (DN - mm)	Edelstahl (VA)																																											
	Bestell-Nr.	ME	Preis																																									
100 - 108,0	SA50-2-20-108	Stck	78,00																																									
100 - 114,3	SA50-2-20-114	Stck	82,00																																									
150 - 154,0	SA50-2-20-154	Stck	88,00																																									
150 - 159,0	SA50-2-20-159	Stck	88,00																																									
150 - 168,3	SA50-2-20-168	Stck	90,00																																									
200 - 204,0	SA50-2-20-204	Stck	99,00																																									
200 - 219,1	SA50-2-20-219	Stck	99,00																																									
300 - 323,1	SA50-2-20-323	Stck	135,00																																									
	<p>8</p> 	angeschweißte Mauerflansch z. Aufdübeln inkl Befestigungsmaterial				<p>Hinweis: Festlegen Abstand UK Rohr bis Flansch bei Bestellung</p>																																						
		<table border="1"> <thead> <tr> <th rowspan="2">Nennweite (DN - mm)</th> <th colspan="3">Edelstahl (VA)</th> </tr> <tr> <th>Bestell-Nr.</th> <th>ME</th> <th>Preis</th> </tr> </thead> <tbody> <tr> <td>100 - 108,0</td> <td>SA50-2-21-108</td> <td>Stck</td> <td>77,00</td> </tr> <tr> <td>100 - 114,3</td> <td>SA50-2-21-114</td> <td>Stck</td> <td>77,00</td> </tr> <tr> <td>150 - 154,0</td> <td>SA50-2-21-154</td> <td>Stck</td> <td>99,00</td> </tr> <tr> <td>150 - 159,0</td> <td>SA50-2-21-159</td> <td>Stck</td> <td>99,00</td> </tr> <tr> <td>150 - 168,3</td> <td>SA50-2-21-168</td> <td>Stck</td> <td>99,00</td> </tr> <tr> <td>200 - 204,0</td> <td>SA50-2-21-204</td> <td>Stck</td> <td>110,00</td> </tr> <tr> <td>200 - 219,1</td> <td>SA50-2-21-219</td> <td>Stck</td> <td>110,00</td> </tr> <tr> <td>300 - 323,1</td> <td>SA50-2-21-323</td> <td>Stck</td> <td>140,00</td> </tr> </tbody> </table>	Nennweite (DN - mm)	Edelstahl (VA)			Bestell-Nr.	ME	Preis	100 - 108,0	SA50-2-21-108	Stck	77,00	100 - 114,3	SA50-2-21-114	Stck	77,00	150 - 154,0	SA50-2-21-154	Stck	99,00	150 - 159,0	SA50-2-21-159	Stck	99,00	150 - 168,3	SA50-2-21-168	Stck	99,00	200 - 204,0	SA50-2-21-204	Stck	110,00	200 - 219,1	SA50-2-21-219	Stck	110,00	300 - 323,1	SA50-2-21-323	Stck	140,00			
Nennweite (DN - mm)	Edelstahl (VA)																																											
	Bestell-Nr.	ME	Preis																																									
100 - 108,0	SA50-2-21-108	Stck	77,00																																									
100 - 114,3	SA50-2-21-114	Stck	77,00																																									
150 - 154,0	SA50-2-21-154	Stck	99,00																																									
150 - 159,0	SA50-2-21-159	Stck	99,00																																									
150 - 168,3	SA50-2-21-168	Stck	99,00																																									
200 - 204,0	SA50-2-21-204	Stck	110,00																																									
200 - 219,1	SA50-2-21-219	Stck	110,00																																									
300 - 323,1	SA50-2-21-323	Stck	140,00																																									
<p>9</p>	Glattflansch red. Blattstärke - Zulage																																											
	<table border="1"> <thead> <tr> <th rowspan="2">Nennweite (DN - mm)</th> <th colspan="3">V4A</th> </tr> <tr> <th>Bestell-Nr.</th> <th>ME</th> <th>Preis</th> </tr> </thead> <tbody> <tr> <td>100 - 114,3</td> <td>SA50-2-22-114</td> <td>Stck</td> <td>85,00</td> </tr> <tr> <td>150 - 168,3</td> <td>SA50-2-22-154</td> <td>Stck</td> <td>125,00</td> </tr> <tr> <td>200 - 219,1</td> <td>SA50-2-22-219</td> <td>Stck</td> <td>185,00</td> </tr> </tbody> </table>	Nennweite (DN - mm)	V4A			Bestell-Nr.	ME	Preis	100 - 114,3	SA50-2-22-114	Stck	85,00	150 - 168,3	SA50-2-22-154	Stck	125,00	200 - 219,1	SA50-2-22-219	Stck	185,00																								
	Nennweite (DN - mm)		V4A																																									
		Bestell-Nr.	ME	Preis																																								
	100 - 114,3	SA50-2-22-114	Stck	85,00																																								
150 - 168,3	SA50-2-22-154	Stck	125,00																																									
200 - 219,1	SA50-2-22-219	Stck	185,00																																									
<p>10</p>	Rohrschelle mit Spindel (inkl. Befestigungssatz mit Injektionsanker M12 + Gewindestindel)																																											
	<table border="1"> <thead> <tr> <th rowspan="2">Nennweite (DN - mm)</th> <th colspan="3">Edelstahl (VA)</th> </tr> <tr> <th>Bestell-Nr.</th> <th>ME</th> <th>Preis</th> </tr> </thead> <tbody> <tr> <td>100 - 108,0</td> <td>SA50-2-30-108</td> <td>Stck</td> <td>15,00</td> </tr> <tr> <td>100 - 114,3</td> <td>SA50-2-30-114</td> <td>Stck</td> <td>15,00</td> </tr> <tr> <td>150 - 154,0</td> <td>SA50-2-30-154</td> <td>Stck</td> <td>30,00</td> </tr> <tr> <td>150 - 159,0</td> <td>SA50-2-30-159</td> <td>Stck</td> <td>30,00</td> </tr> <tr> <td>150 - 168,3</td> <td>SA50-2-30-168</td> <td>Stck</td> <td>30,00</td> </tr> <tr> <td>200 - 204,0</td> <td>SA50-2-30-204</td> <td>Stck</td> <td>45,00</td> </tr> <tr> <td>200 - 219,1</td> <td>SA50-2-30-219</td> <td>Stck</td> <td>45,00</td> </tr> <tr> <td>300 - 323,1</td> <td>SA50-2-30-323</td> <td>Stck</td> <td>60,00</td> </tr> </tbody> </table>	Nennweite (DN - mm)	Edelstahl (VA)			Bestell-Nr.	ME	Preis	100 - 108,0	SA50-2-30-108	Stck	15,00	100 - 114,3	SA50-2-30-114	Stck	15,00	150 - 154,0	SA50-2-30-154	Stck	30,00	150 - 159,0	SA50-2-30-159	Stck	30,00	150 - 168,3	SA50-2-30-168	Stck	30,00	200 - 204,0	SA50-2-30-204	Stck	45,00	200 - 219,1	SA50-2-30-219	Stck	45,00	300 - 323,1	SA50-2-30-323	Stck	60,00				
	Nennweite (DN - mm)		Edelstahl (VA)																																									
		Bestell-Nr.	ME	Preis																																								
	100 - 108,0	SA50-2-30-108	Stck	15,00																																								
	100 - 114,3	SA50-2-30-114	Stck	15,00																																								
	150 - 154,0	SA50-2-30-154	Stck	30,00																																								
	150 - 159,0	SA50-2-30-159	Stck	30,00																																								
	150 - 168,3	SA50-2-30-168	Stck	30,00																																								
	200 - 204,0	SA50-2-30-204	Stck	45,00																																								
200 - 219,1	SA50-2-30-219	Stck	45,00																																									
300 - 323,1	SA50-2-30-323	Stck	60,00																																									
<p>10</p> 	Rohrkupplung VA-Rohr auf KG-Rohr																																											
	<table border="1"> <thead> <tr> <th rowspan="2">Nennweite für Rohr</th> <th colspan="3">Edelstahl (V2A)</th> </tr> <tr> <th>Bestell-Nr.</th> <th>ME</th> <th>Preis</th> </tr> </thead> <tbody> <tr> <td>100 - 115</td> <td>SA50-2-36-114</td> <td>Stck</td> <td>45,00</td> </tr> <tr> <td>150 - 165</td> <td>SA50-2-36-159</td> <td>Stck</td> <td>75,00</td> </tr> <tr> <td>160 - 175</td> <td>SA50-2-36-168</td> <td>Stck</td> <td>80,00</td> </tr> <tr> <td>200 - 215</td> <td>SA50-2-36-204</td> <td>Stck</td> <td>135,00</td> </tr> <tr> <td>210 - 225</td> <td>SA50-2-36-219</td> <td>Stck</td> <td>135,00</td> </tr> </tbody> </table>	Nennweite für Rohr	Edelstahl (V2A)			Bestell-Nr.	ME	Preis	100 - 115	SA50-2-36-114	Stck	45,00	150 - 165	SA50-2-36-159	Stck	75,00	160 - 175	SA50-2-36-168	Stck	80,00	200 - 215	SA50-2-36-204	Stck	135,00	210 - 225	SA50-2-36-219	Stck	135,00																
	Nennweite für Rohr		Edelstahl (V2A)																																									
		Bestell-Nr.	ME	Preis																																								
	100 - 115	SA50-2-36-114	Stck	45,00																																								
	150 - 165	SA50-2-36-159	Stck	75,00																																								
	160 - 175	SA50-2-36-168	Stck	80,00																																								
200 - 215	SA50-2-36-204	Stck	135,00																																									
210 - 225	SA50-2-36-219	Stck	135,00																																									
<p>11</p> 	Rohrbiofilter Einschubkartusche mit Aktivkohle																																											
	<table border="1"> <thead> <tr> <th rowspan="2">Nennweite für Rohr</th> <th colspan="3">Edelstahl (V2A)</th> </tr> <tr> <th>Bestell-Nr.</th> <th>ME</th> <th>Preis</th> </tr> </thead> <tbody> <tr> <td>98 - 115mm</td> <td>SA50-2-40-100</td> <td>Stck</td> <td>290,00</td> </tr> <tr> <td>148 - 170mm</td> <td>SA50-2-40-150</td> <td>Stck</td> <td>350,00</td> </tr> <tr> <td>198 - 220mm</td> <td>SA50-2-40-200</td> <td>Stck</td> <td>510,00</td> </tr> </tbody> </table>	Nennweite für Rohr	Edelstahl (V2A)			Bestell-Nr.	ME	Preis	98 - 115mm	SA50-2-40-100	Stck	290,00	148 - 170mm	SA50-2-40-150	Stck	350,00	198 - 220mm	SA50-2-40-200	Stck	510,00																								
	Nennweite für Rohr		Edelstahl (V2A)																																									
		Bestell-Nr.	ME	Preis																																								
98 - 115mm	SA50-2-40-100	Stck	290,00																																									
148 - 170mm	SA50-2-40-150	Stck	350,00																																									
198 - 220mm	SA50-2-40-200	Stck	510,00																																									