

# Schachtabdeckung SA70

## Produktbeschreibung

Als bodenerhabene Schachtabdeckung in regensicherer, rechteckiger und einteiliger Ausführung, unter Schutzgas geschweißt, alle Bauteile im Vollbad gebeizt und passiviert.

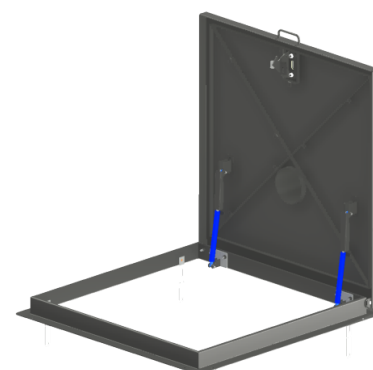
**Deckel** aus 2,0 mm Blech, mit diagonal angebrachten Verstärkungsprofilen, mit innenliegender nur von Hand zu lösender wartungsfreier Aufhaltevorrichtung, mit selbsteinfallendem Verschluss, Verschlussabdeckung mittels verschraubbarer Kunststoffkappe – aufklappbar ca. 95-100°.

**Grundrahmen** aus Z-Profil mit Dichtungsauflage, mit stabilen innenliegenden demontierbaren Scharnieren für die Aufnahme des Deckels, mit Rahmenbohrungen und angeschweißten Zargen zur Diebstahlsicherung, vorgefertigt für Dübelmontage.

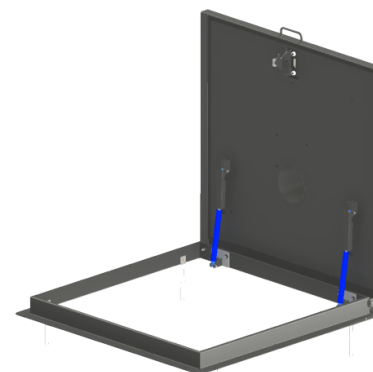
**Deckeldichtung** als umlaufende frost- und insektensichere Gummi-Profildichtung, auftrittsicher im Deckel montiert.

### Zubehör

- Bedienungsschlüssel zum Öffnen der Abdeckung
- Messing-Zylindereinsatz für Schließzylinder
- Schließzylinder mit 3xZylinderschlüssel
- Innenliegender Notöffnungshebel
- Alarmkontakt
- Pollenfilter
- Aktivkohle-Filter
- Erhöhter Rahmen zum einbetonieren



ohne Isolierung



mit Isolierung

## Technische Maße

Ausführung:	Standard mit Dunsthut DN150 (mit insektensicherem Fliegengitter) mit Isolierung (FCKW-frei) mit Dunsthut und Isolierung
Schachttöffnung: (lichte)	0800 x 0800 mm 1000 x 1000 mm Sondermaße auf Anfrage
Werkstoffe:	Edelstahl 1.4301 (V2A) Edelstahl 1.4571 (V4A)

## Erfüllte Normen / UV- Vorschriften und Nachweise

Das beschriebene Produkt entspricht mindestens den Anforderungen nach:

DIN 1239 Schachtabdeckungen für Brunnenschächte, Quellfassungen und andere Bauwerke der Wasserversorgung

## Sicherheitshinweise

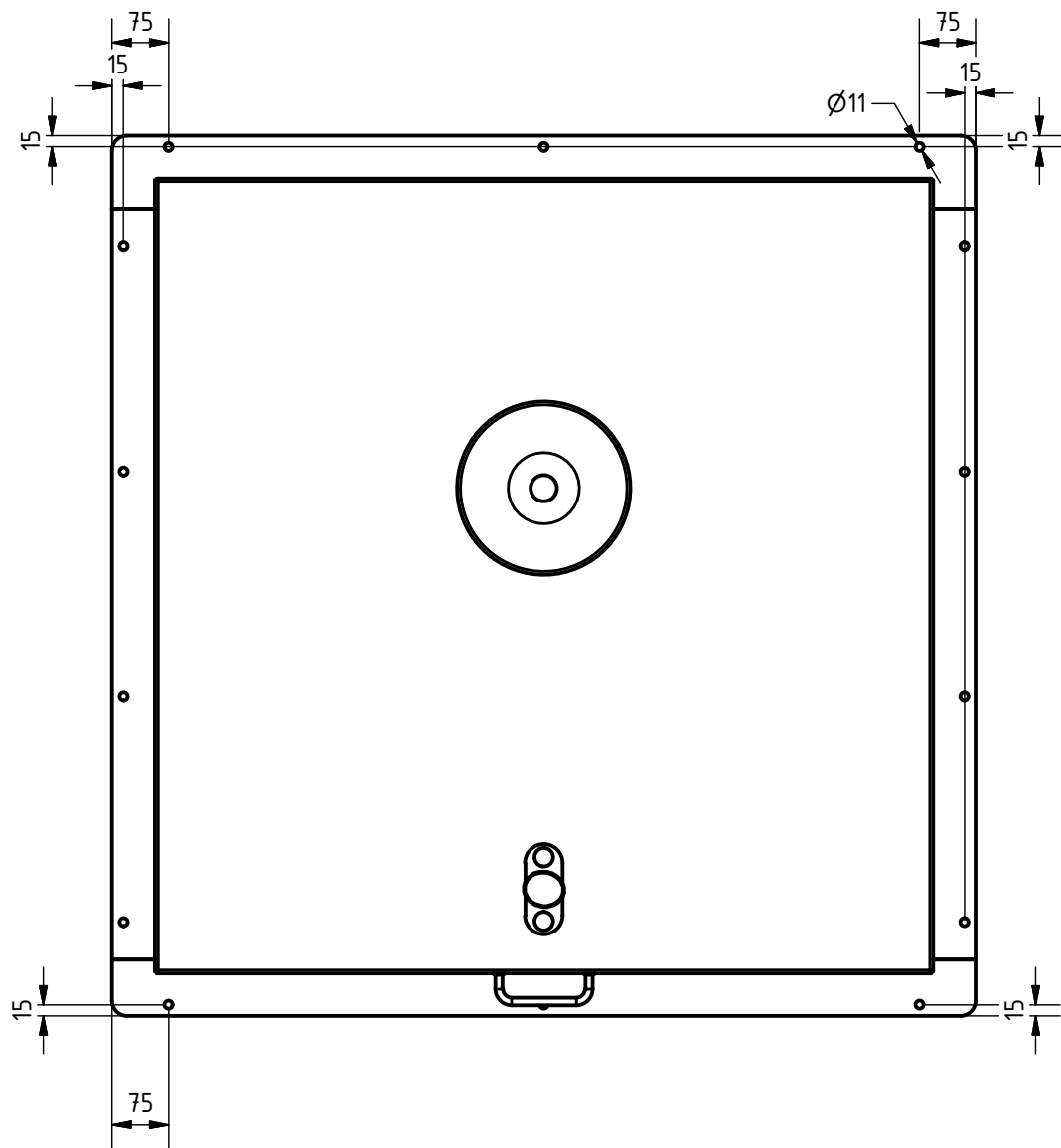
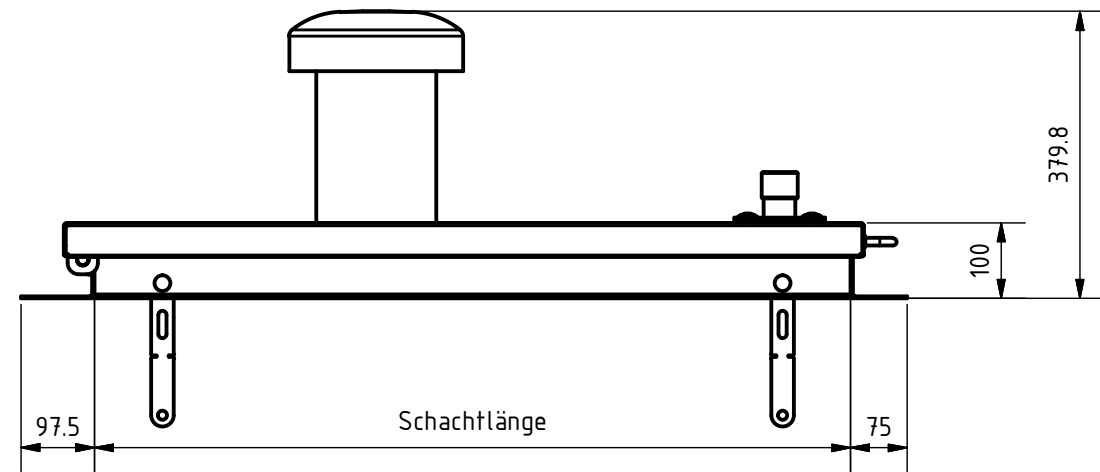
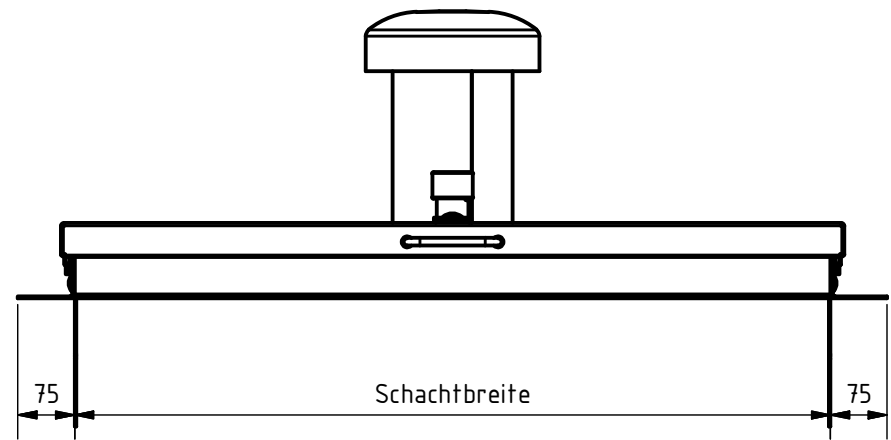
**Bei Montage mit Dübelssystemen ist die Befestigung nur mit bauaufsichtlich zugelassenen Dübelssystemen zulässig.**



**Die Überprüfung des Befestigungsuntergrundes (Mauerwerk o.ä.) obliegt ausschließlich der Montagefirma /Auftraggeber. Bei Unsicherheiten ist ein Fachkundiger für Tragwerksplanung oder des Dübelherstellers heranzuziehen!**

## Wartungshinweise

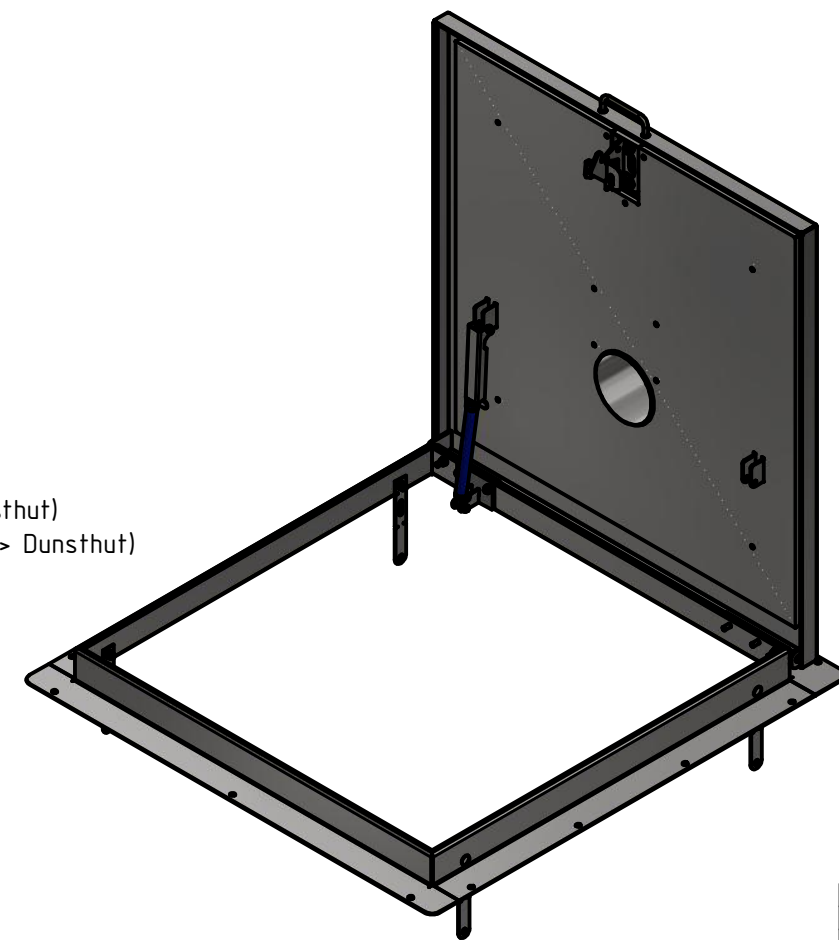
- Die Schachtabdeckung ist einer jährlichen Kontrolle auf Beschädigungen, lose sitzende Bauteile, Korrosionsschäden etc. zu unterziehen. Diese sind ggfs. durch geeignete Maßnahmen umgehend zu beseitigen.
- **Es wird empfohlen, die Überprüfungen in einem Prüfbuch/-protokoll zu protokollieren.**



Schachtabdeckung  
 Typ: SA70 / SA73  
 Werkstoff: SA7\_-X=2 - 1.4301  
 SA7\_-X=2 - 1.4571

- Ausführung:
- Dunsthut DN150 (SA7\_-X-2/4 -> Dunsthut)
  - FCKW-freie Isolierung (SA7\_-X-3/4 -> Dunsthut)
  - Deckelblech SA70=2,0mm / SA73=4mm
  - Rahmenblech 3,0mm
  - trittsichere Deckeldichtung
  - demontierbare Scharniere
  - Selbsteinflallendes Schloß
  - Gasdruckfeder als Öffnungshilfe
  - Zufallsicherung

- inkl. Zubehör:
- Bedienschlüssel
  - Montagematerial



2	SA70-X-4100100	Schachtabdeckung SA70-DI-1000x1000	X	1	48,322			
Pos	BY-Code	Bezeichnung	Abmessung	Werkstoff	Anz.	ME	kg/Stck	Stärke
 <b>vapro GmbH</b> Dörfelstraße 14a D - 09526 Olbernhau Fon: +49(0)37360 - 6682-0 E-mail: info@vapro.de			Diese Zeichnung ist geistiges Eigentum unserer Gesellschaft und/oder unserer Lizenzgeber. Jede ohne unsere Genehmigung erfolgte Verfielältigung in jeglicher Form, Verwertung oder Mitteilung an dritte Personen/Organisationen verpflichtet zum Schadensersatz. Alle Rechte von Patent- oder anderen Schutzeintragungen sind uns vorbehalten.					
Schachtabdeckung SA70/73			Auftrags-/Angebots-Nr.		Zeichnungs-Nr.			
21.11.2019 dm								
Datum gezeichnet			Bemerkungen			Maßstab: 1 : 10 Format: A3		